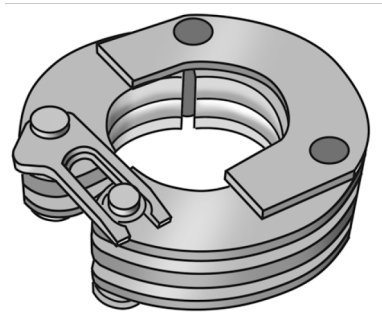


WZ288S STEELFIX Hochdruck-Press-Schlinge - M 89 (HP401)

5406170

Anwendungsbereiche



Press-Schlinge zum Verpressen der STEELFIX-Hochdruck Systemteile mit WZ273S KELIT-Pressmaschine (ACO 403) d76 bis 108mm, verpackt im Koffer

Pressung: M-Kontur

ACHTUNG: Keine Pressungen ohne Fittings durchführen!

ACHTUNG: Nicht für KELOX verwendbar!

KE KELIT empfiehlt, Presswerkzeuge in Bezug auf Funktion und Gewährleistung einer jährlichen Inspektion zu unterziehen. Bitte kontaktieren Sie hierfür KE KELIT oder direkt die jeweiligen Gerätehersteller!

Spezifikationen

Produktinformation	
VPE1	1,00 KT1
Gewicht	0,590 KGM
Text	STEELFIX Hochdruck-Press-Schlinge - M
INTRNR	82073010
Hauptwarengruppe	WERKZEUG
Warengruppe	STEELFIX Werkzeuge
Code	WZ288S

Art. Nr	Bezeichnung
5406170	89 (HP401)