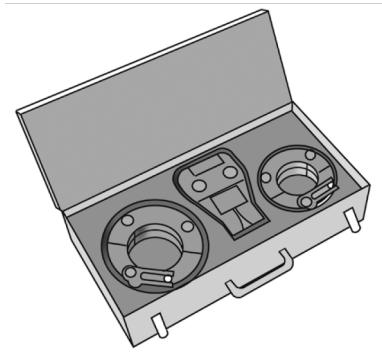


WZ290 KELIT Press-SET - M Press-Set 4.2

5405232

Anwendungsbereiche



Press-SET zum Pressen der STEELFIX- und COPPERFIX Systemteile mit WZ274N Pressmaschine ACO 203 XL

Pressung: M-Kontur

Press-Set 1 bestehend aus:

- 1 Stk. WZ281 Press-Adapter d35-54
- 1 Stk. WZ282 Press-Schlinge-M d42
- 1 Stk. WZ282 Press-Schlinge-M d54
- 1 Stk. Werkzeugkoffer 1

Press-Set 2.2 bestehend aus:

- 1 Stk. WZ281 Press-Adapter d67-76-89-108/1
- 1 Stk. WZ288 Press-Schlinge-M d67
- 1 Stk. WZ288 Press-Schlinge-M d76



KE KELIT GmbH

A 4020 Linz, Ignaz-Mayer-Straße 17, Austria, Europe

TELEFON +43 (0) 50 779 **E-MAIL** office@kekelit.com

www.kekelit.com

1 Stk. WZ288 Press-Schlinge-M d89

1 Stk. Werkzeugkoffer 2

Press-Set 3.2 bestehend aus:

1 Stk. WZ281 Press-Adapter d108/2

1 Stk. WZ288 Press-Schlinge-M d108

1 Stk. Werkzeugkoffer 2

Press-Set 4.2 bestehend aus:

1 Stk. WZ281 Press-Adapter d67-76-89-108/1

1 Stk. WZ281 Press-Adapter d108/2

1 Stk. WZ288 Press-Schlinge-M d108

1 Stk. Werkzeugkoffer 2

Press-Set 5 bestehend aus:

je 1 Stk. WZ280 Pressbacke-M d15, 18, 22, 28 und 35

1 Stk. WZ210 Rohrentgrater d12-35

1 Stk. WZ240 Press-Einschublehre d12-54

1 Stk. Werkzeugkoffer 5

ACHTUNG! Keine Pressungen ohne Fittings durchführen!

ACHTUNG! Nicht für KELOX verwendbar!

KE KELIT empfiehlt, Presswerkzeuge in Bezug auf Funktion und Gewährleistung einer jährlichen Inspektion zu unterziehen. Bitte kontaktieren Sie hierfür KE KELIT oder direkt die jeweiligen Gerätehersteller!



KE KELIT GmbH

A 4020 Linz, Ignaz-Mayer-Straße 17, Austria, Europe

TELEFON +43 (0) 50 779 **E-MAIL** office@kekelit.com

www.kekelit.com

Spezifikationen

Produktinformation	
VPE1	1,00 KT1
Gewicht	18,000 KGM
Text	KELIT Press-SET - M
INTRNR	82073010
Hauptwarengruppe	WERKZEUG
Warengruppe	STEELFIX Werkzeuge
Code	WZ290

Art. Nr	Bezeichnung
5405232	Press-Set 4.2