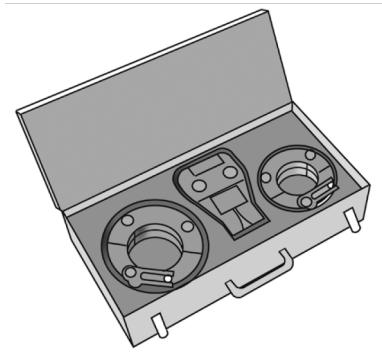


# WZ290 KELIT Press-SET - M Press-Set 5

5405240

## Anwendungsbereiche



Press-SET zum Pressen der STEELFIX- und COPPERFIX Systemteile mit WZ274N Pressmaschine ACO 203 XL

Pressung: M-Kontur

Press-Set 1 bestehend aus:

- 1 Stk. WZ281 Press-Adapter d35-54
- 1 Stk. WZ282 Press-Schlinge-M d42
- 1 Stk. WZ282 Press-Schlinge-M d54
- 1 Stk. Werkzeugkoffer 1

Press-Set 2.2 bestehend aus:

- 1 Stk. WZ281 Press-Adapter d67-76-89-108/1
- 1 Stk. WZ288 Press-Schlinge-M d67
- 1 Stk. WZ288 Press-Schlinge-M d76



**KE KELIT GmbH**

A 4020 Linz, Ignaz-Mayer-Straße 17, Austria, Europe

**TELEFON** +43 (0) 50 779 **E-MAIL** [office@kekelit.com](mailto:office@kekelit.com)

[www.kekelit.com](http://www.kekelit.com)

1 Stk. WZ288 Press-Schlinge-M d89

1 Stk. Werkzeugkoffer 2

Press-Set 3.2 bestehend aus:

1 Stk. WZ281 Press-Adapter d108/2

1 Stk. WZ288 Press-Schlinge-M d108

1 Stk. Werkzeugkoffer 2

Press-Set 4.2 bestehend aus:

1 Stk. WZ281 Press-Adapter d67-76-89-108/1

1 Stk. WZ281 Press-Adapter d108/2

1 Stk. WZ288 Press-Schlinge-M d108

1 Stk. Werkzeugkoffer 2

Press-Set 5 bestehend aus:

je 1 Stk. WZ280 Pressbacke-M d15, 18, 22, 28 und 35

1 Stk. WZ210 Rohrentgrater d12-35

1 Stk. WZ240 Press-Einschublehre d12-54

1 Stk. Werkzeugkoffer 5

**ACHTUNG!** Keine Pressungen ohne Fittings durchführen!

**ACHTUNG!** Nicht für KELOX verwendbar!

KE KELIT empfiehlt, Presswerkzeuge in Bezug auf Funktion und Gewährleistung einer jährlichen Inspektion zu unterziehen. Bitte kontaktieren Sie hierfür KE KELIT oder direkt die jeweiligen Gerätehersteller!



**KE KELIT GmbH**

A 4020 Linz, Ignaz-Mayer-Straße 17, Austria, Europe

**TELEFON** +43 (0) 50 779 **E-MAIL** [office@kekelit.com](mailto:office@kekelit.com)

[www.kekelit.com](http://www.kekelit.com)

# Spezifikationen

Produktinformation	
VPE1	1,00 KT1
Gewicht	8,430 KGM
Text	KELIT Press-SET - M
INTRNR	82073010
Hauptwarengruppe	WERKZEUG
Warengruppe	STEELFIX Werkzeuge
Code	WZ290

Art. Nr	Bezeichnung
5405240	Press-Set 5