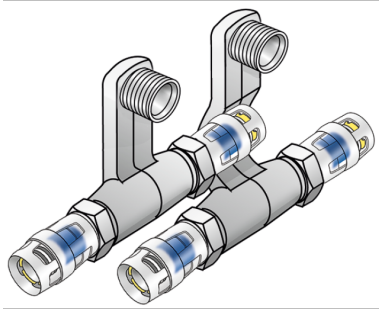


KELOX

KMP435 KELOX-PROTEC SL-Anschlussgarnitur M18x25

73155E00

Anwendungsbereiche



Sockelleisten-Radiator- Anschlussgarnitur mit PROTEC-Steckübergängen, Messing porenfrei metallisiert, inkl. Stechhülse aus transparentem Polyamid mit O-Ringen, Auszugsbarrieren und Protectorring als Einschubkontrolle Radiatoranschlüsse 1/2"AG

Zertifizierungen



KE KELIT GmbH

A 4020 Linz, Ignaz-Mayer-Straße 17, Austria, Europe

TELEFON +43 (0) 50 779 E-MAIL office@kekelit.com

www.kekelit.com

Spezifikationen

Artikelinformationen

Anschluss 1	Einsteck (Push-Fitting)
Anschluss 2	Einsteck (Push-Fitting)
Ausführung	sonstige

Produktinformation

Gewicht	0,045 KGM
Text	KELOX-PROTEC SL-Anschlussgarnitur
INTRNR	74122000
Hauptwarengruppe	KELOX
Warengruppe	KELOX-PROtec Steckformstücke
Code	KMP435



Art. Nr	Bezeichnung	d5 Zoll	d6 Zoll	z1 mm	z4 mm	h mm
73155E00	M18x25	1/2 Zoll (15)	1/2 Zoll (15)	10	10	95