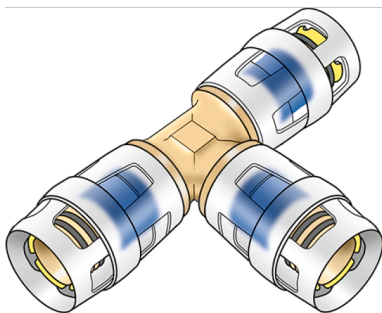


# KELOX

## KMP440 KELOX-PROTEC T-Stück 25/25/20

73110EED

### Anwendungsbereiche



Steck-T-Stück egal oder reduziert, aus entzinkungsbeständigem Messing (DZR), inkl. Steckhülse aus transparentem Polyamid, O-Ringen, Auszugsbarrieren und Protectorring als Einschubsicherung

### Zertifizierungen



# Spezifikationen

## Artikelinformationen

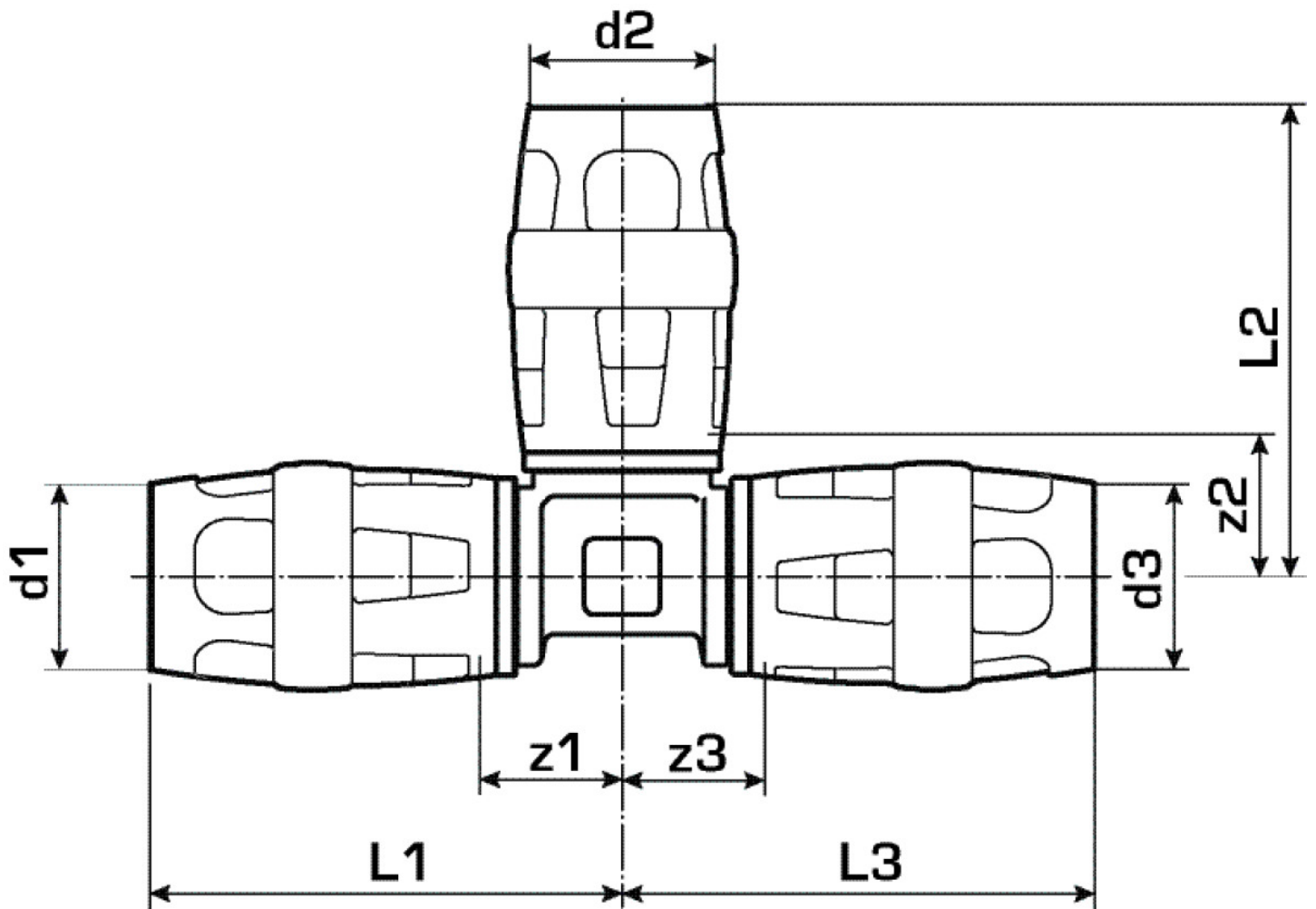
<b>Anschluss 1</b>	Einsteck (Push-Fitting)
<b>Anschluss 2</b>	Einsteck (Push-Fitting)
<b>Anschluss 3</b>	Einsteck (Push-Fitting)
<b>Ausführung</b>	T-Stück
<b>Winkel</b>	90 °

## technische Eigenschaften

<b>Maximaler Arbeitsdruck bei 20°C</b>	10 bar
--	--------

## Produktinformation

<b>VPE1</b>	4,00 SA1
<b>VPE2</b>	40,00 KT1
<b>Gewicht</b>	0,198 KGM
<b>Text</b>	KELOX-PROTEC T-Stück
<b>INTRNR</b>	74122000
<b>Hauptwarengruppe</b>	KELOX
<b>Warengruppe</b>	KELOX-PROtec Steckformstücke
<b>Code</b>	KMP440



Art. Nr	Bezeichnung	d1 mm	d2 mm	d3 mm	L1 mm	L2 mm	L3 mm	z1 mm	z2 mm	z3 mm
73110EEI	25/25/20	25	25	20	58,5	58,5	52,5	19,5	19,5	19