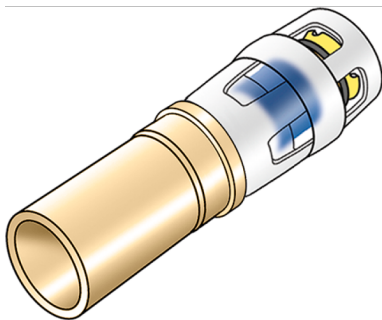


KELOX

KMP489 KELOX-PROTEC - STEELFIX Übergang 16/18

73272CB0

Anwendungsbereiche



Press-Steck-Übergang gerade von Steelfix-, Copperfix Rohrmaß auf KELOX-PROTEC-Steckmuffe aus Rotguss, inkl. Stechhülse aus transparentem Polyamid, O-Ringen, Auszugsbarrieren und Protectorring als Einschubsicherung

ACHTUNG! Anschluss an Rohrende nur als Schraub- oder Pressverbindung geeignet!

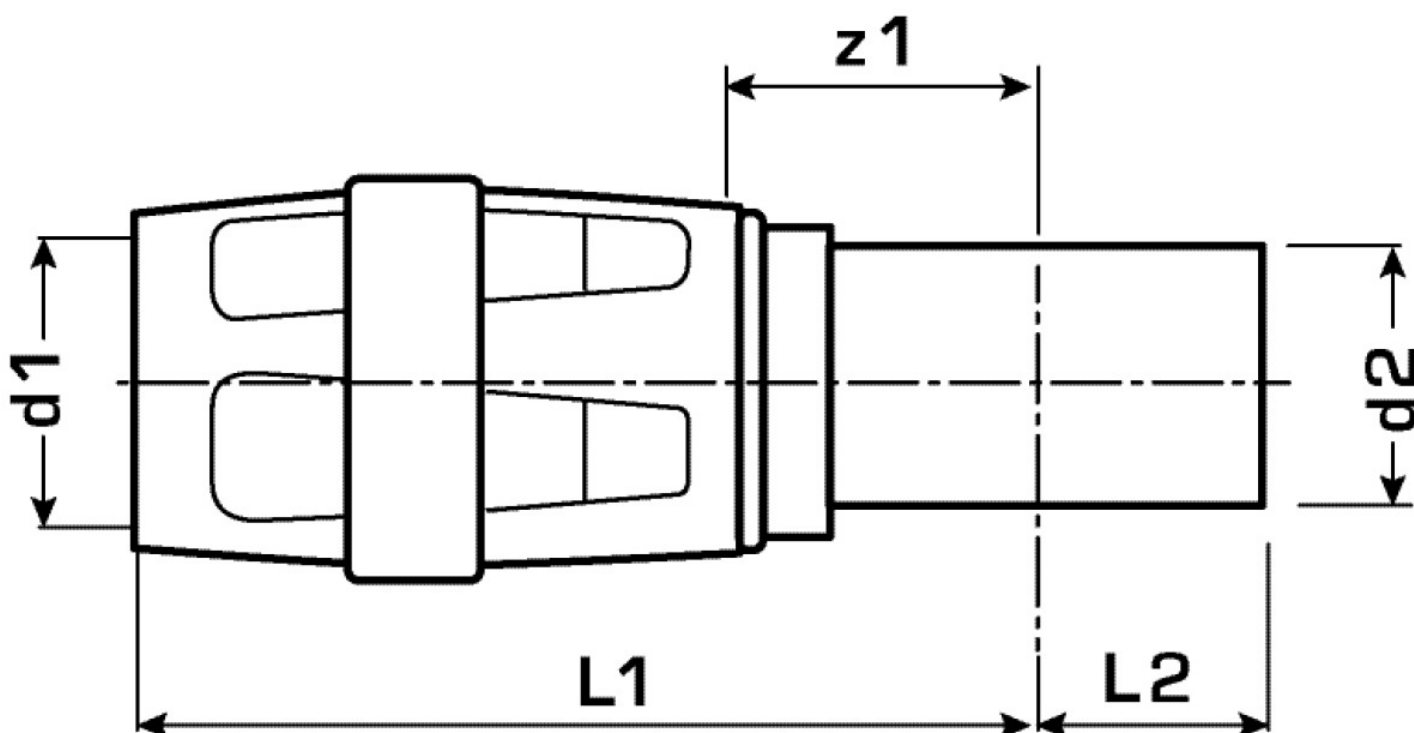
Zertifizierungen



Spezifikationen

Produktinformation

VPE1	10,00 SA1
VPE2	160,00 KT1
Gewicht	0,040 KGM
Text	KELOX-PROTEC - STEELFIX Übergang
INTRNR	74122000
Hauptwarengruppe	KELOX
Warengruppe	KELOX-PROtec Steckformstücke
Code	KMP489



Art. Nr	Bezeichnung
73272CB0	16/18



KE KELIT GmbH
A 4020 Linz, Ignaz-Mayer-Straße 17, Austria, Europe
TELEFON +43 (0) 50 779 **E-MAIL** office@kekelit.com
www.kekelit.com