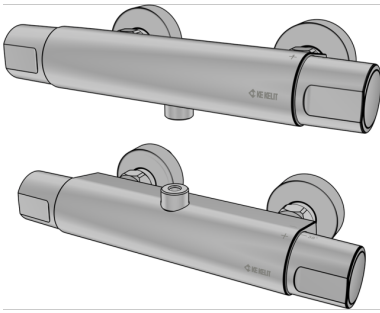


KETRON

KET505 KETRON Duscharmatur AP Kommunikationsbox Abgang unten 1/2", BT

21805010

Anwendungsbereiche



Elektronisch gesteuerte Aufputz-Duscharmatur, Hochdruck, Auslösung mit Piezotaster (ON/OFF) und einstellbarer Wasserlaufzeit, Hygienespülprogramm und Thermostatmischer. Mit Temperatursperre max. 43°C, Umbau auf max. 38°C möglich. Thermische Spülung durch Entriegelung des Thermostats durchführbar. Oberfläche verchromt, Betriebsdruck: 0,3 - 10 bar - max. 80°C. Stichmaß 150mm, Anschluss 3/4" mit Flachdichtung, mit S-Anschlüsse G1/2" AG auf G3/4" AG. Batteriebetrieben. Mit KET950 Kommunikationsbox für App-Kompatibilität, bedarfsgerechte Hygienespülung, Protokollfunktion zur Aufzeichnung von Nutzungen und Hygienespülungen, vereinfachte Konfiguration

Spezifikationen

Produktinformation	
VPE1	1,00 KT1
Gewicht	2,300 KGM
Text	KETRON Duscharmatur AP Kommunikationsbox
INTRNR	84818011
Code	KET505

Art. Nr	Bezeichnung
21805010	Abgang unten 1/2", BT