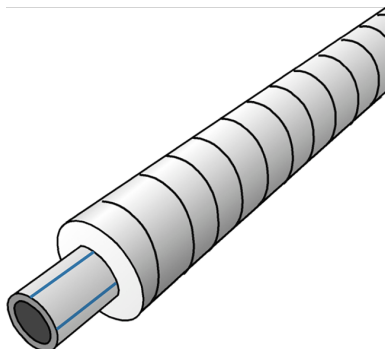


KE1008 KELEN-PP-RCT CX Rohr - PN16 90x12,3

30090005

Anwendungsbereiche



Vorisoliertes Trinkwasser-Rohrsystem in Anlehnung an ÖNORM EN ISO 15874
Mediumrohr: KELEN aus Polypropylen-Copolymer (PP-R), haftungsvorbehandelt
Einsatzbereich: 20°C/16 bar - 60°C/8 bar
Isolierung: PUR-Hartschaum
Mantelrohr: verzinktes Stahlblech 0,6mm spiralgefalzt
Länge: 6m

Zertifizierungen



Spezifikationen

Produktinformation	
Mantelrohr DA	180
VPE1	6,00 STG
L	6 m
Gewicht	7,590 KGM
Text	KELEN-PP-RCT CX Rohr - PN16
INTRNR	39172290
Hauptwarengruppe	KELEN CX/PE
Warengruppe	KELEN CX/PE Rohre u. Formstücke
Code	KE1008

Art. Nr	Bezeichnung
30090005	90x12,3