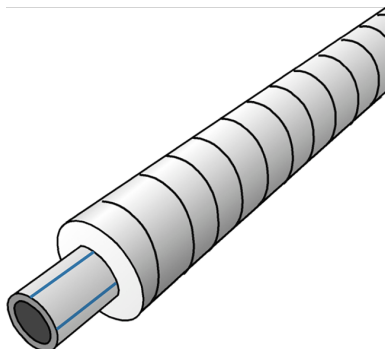


KE1008 KELEN-PP-RCT CX Rohr - PN16 110x15,1

30110035

Anwendungsbereiche



Vorisoliertes Trinkwasser-Rohrsystem in Anlehnung an ÖNORM EN ISO 15874
Mediumrohr: KELEN aus Polypropylen-Copolymer (PP-R), haftungsvorbehandelt
Einsatzbereich: 20°C/16 bar - 60°C/8 bar
Isolierung: PUR-Hartschaum
Mantelrohr: verzinktes Stahlblech 0,6mm spiralgefalzt
Länge: 6m

Zertifizierungen



KE KELIT GmbH

A 4020 Linz, Ignaz-Mayer-Straße 17, Austria, Europe
TELEFON +43 (0) 50 779 E-MAIL office@kekelit.com
www.kekelit.com

Spezifikationen

Produktinformation	
Mantelrohr DA	200
VPE1	6,00 STG
L	6 m
Gewicht	9,610 KGM
Text	KELEN-PP-RCT CX Rohr - PN16
INTRNR	39172290
Hauptwarengruppe	KELEN CX/PE
Warengruppe	KELEN CX/PE Rohre u. Formstücke
Code	KE1008

Art. Nr	Bezeichnung
30110035	110x15,1