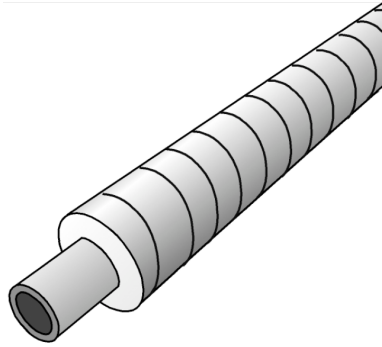


# CF1000 STEELFIX-CX C-Stahl Rohr 35x1,5

3000120

## Anwendungsbereiche



### Vorisoliertes C-Stahl-Rohrsystem

Mediumrohr: Dünnwandige, längsnaht geschweißte Präzisionsstahlrohre gemäß EN 10305-3 mit besonders niedrigem Kohlenstoffgehalt, an der Außenseite mit einer thermisch aufgetragenen Zinkschicht und einer Passivierungs-/Chromschicht geschützt

Einsatzbereich: geschlossene Heiz- und Kühlkreisläufe

Betriebstemperatur: - 35°C bis 120°C/16 bar - tmax 150°C - kurzzeitig

Isolierung: PUR-Hartschaum, Mantelrohr: verzinktes Stahlblech 0,6 mm spiralgefalzt

Länge: 6m

# Spezifikationen

Produktinformation	
Mantelrohr DA	80
VPE1	6,00 STG
L	6 m
Gewicht	2,960 KGM
Text	STEELFIX-CX C-Stahl Rohr
INTRNR	73065080
Hauptwarengruppe	STEELFIX CX/PE
Warengruppe	STEELFIX CX/PE C-Stahl Rohre u. Formstücke
Code	CF1000

Art. Nr	Bezeichnung
3000120	35x1,5