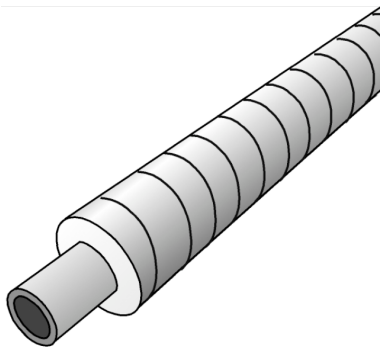


# CF1000 STEELFIX-CX C-Stahl Rohr 54x1,5

3000130

## Anwendungsbereiche



### Vorisoliertes C-Stahl-Rohrsystem

Mediumrohr: Dünnwandige, längsnaht geschweißte Präzisionsstahlrohre gemäß EN 10305-3 mit besonders niedrigem Kohlenstoffgehalt, an der Außenseite mit einer thermisch aufgetragenen Zinkschicht und einer Passivierungs-/Chromschicht geschützt

Einsatzbereich: geschlossene Heiz- und Kühlkreisläufe

Betriebstemperatur: - 35°C bis 120°C/16 bar - tmax 150°C - kurzzeitig

Isolierung: PUR-Hartschaum, Mantelrohr: verzinktes Stahlblech 0,6 mm spiralgefalzt

Länge: 6m

# Spezifikationen

## Produktinformation

<b>Mantelrohr DA</b>	125
<b>VPE1</b>	6,00 STG
<b>L</b>	6 m
<b>Gewicht</b>	5,010 KGM
<b>Text</b>	STEELFIX-CX C-Stahl Rohr
<b>INTRNR</b>	73065080
<b>Hauptwarengruppe</b>	STEELFIX CX/PE
<b>Warengruppe</b>	STEELFIX CX/PE C-Stahl Rohre u. Formstücke
<b>Code</b>	CF1000

Art. Nr	Bezeichnung
3000130	54x1,5