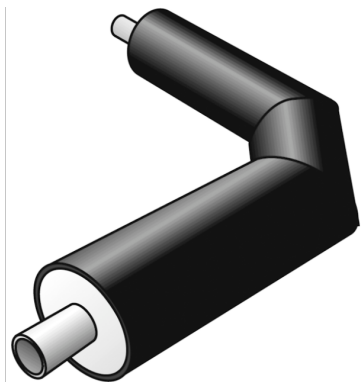


# CP2020 STEELFIX-PE C-Stahl Bogen 76,1x2,0

3000635

## Anwendungsbereiche



Vorisolierter C-Stahl-Bogen 90°

Mediumrohr: Dünnwandige, längsnaht geschweißte Präzisionsstahlrohre gemäß EN 10305-3 mit besonders niedrigem Kohlenstoffgehalt, an der Außenseite mit einer thermisch aufgetragenen Zinkschicht und einer Passivierungs-/Chromschicht geschützt

Einsatzbereich: geschlossene Heiz- und Kühlkreisläufe

Isolierung: PUR-Hartschaum, Mantelrohr: PE-HD

auch in 45° lieferbar!

Schenkellänge: 500 x 500mm, weitere Schenkellängen auf Anfrage!

# Spezifikationen

## Produktinformation

<b>Mantelrohr DA</b>	140
<b>VPE1</b>	1,00 STK
<b>Gewicht</b>	6,880 KGM
<b>Text</b>	STEELFIX-PE C-Stahl Bogen
<b>INTRNR</b>	73071190
<b>Hauptwarengruppe</b>	STEELFIX CX/PE
<b>Warengruppe</b>	STEELFIX CX/PE C-Stahl Rohre u. Formstücke
<b>Code</b>	CP2020

Art. Nr	Bezeichnung
3000635	76,1x2,0