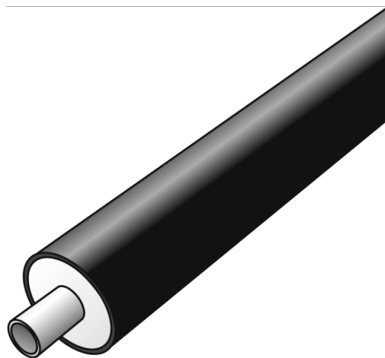


NF2000 STEELFIX-PE Edelstahl Rohr 1.4401 76,1x2,0

3000385

Anwendungsbereiche



Vorisoliertes Edelstahl-Rohrsystem

Mediumrohr: Dünnwandige, längsnaht geschweißte Edelstahlrohre 1.4401 gemäß EN 10312 und EN 10217-7 Außen- und Innenseite metallisch blank

Einsatzbereich: Trinkwasserinstallation, Brauch- und Regenwasser, Druckluft

Betriebstemperatur: - 35°C bis 120°C/16 bar - tmax 150°C - kurzzeitig

Isolierung: PUR-Hartschaum, Mantelrohr: PE-HD

Länge: 6m

Zertifizierungen



KE KELIT GmbH

A 4020 Linz, Ignaz-Mayer-Straße 17, Austria, Europe

TELEFON +43 (0) 50 779 E-MAIL office@kekelit.com

www.kekelit.com

Spezifikationen

Artikelinformationen

Anschluss 1 Rohrende

technische Eigenschaften

Rohrgewicht 7,79 kg/m

Rohrinhalt 4,548 l/m

PN PN 16

Produktinformation

Mantelrohr DA 140

VPE1 6,00 STG

L 6 m

Gewicht 6,380 KGM

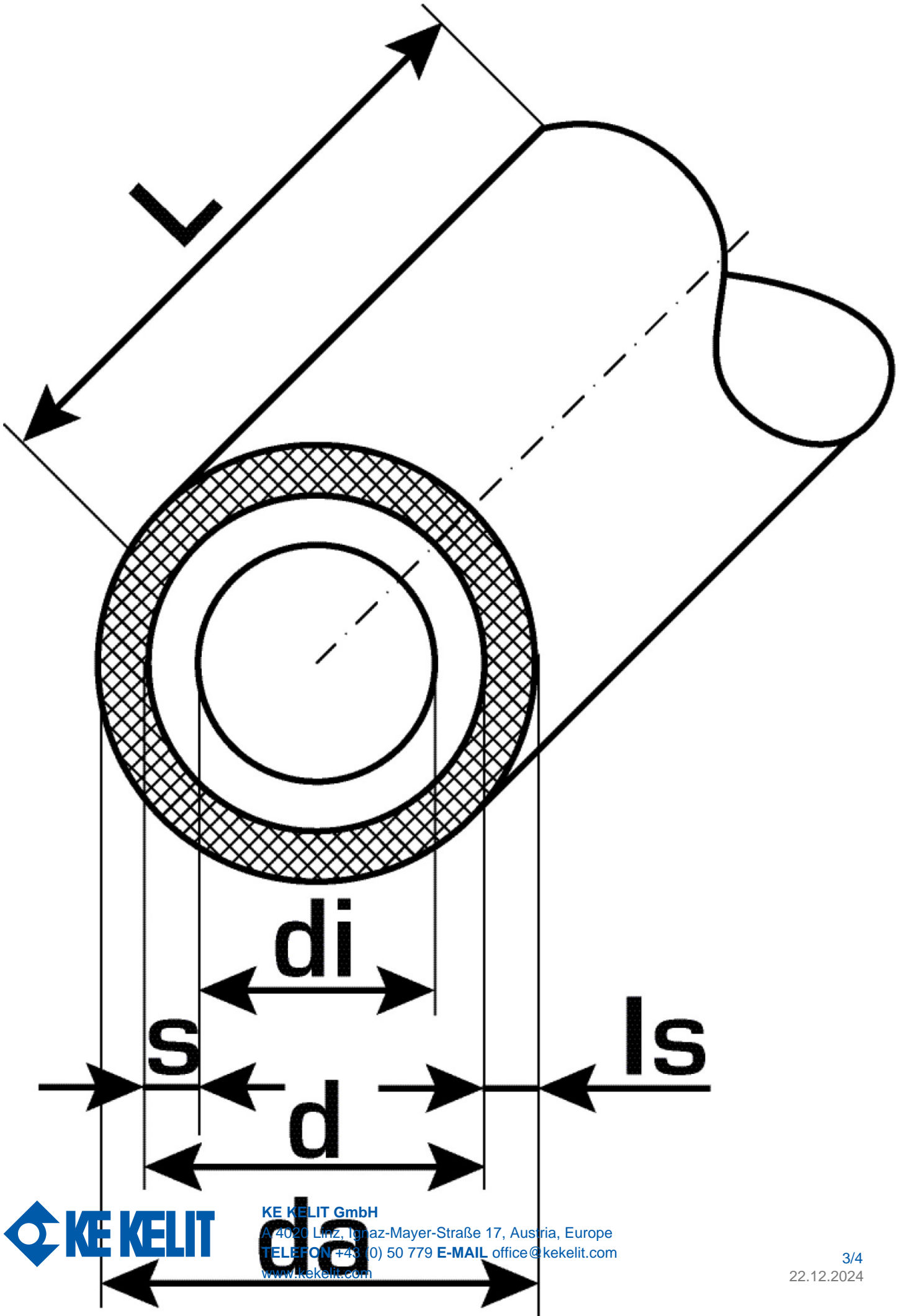
Text STEELFIX-PE Edelstahl Rohr 1.4401

INTRNR 73064080

Hauptwarengruppe STEELFIX CX/PE

Warengruppe STEELFIX CX/PE Edelstahlrohre u. Formstücke

Code NF2000



Art. Nr	Bezeichnung	d1 mm	Rohrinhalt l/m	s mm
3000385	76,1x2,0	76,1	4,548	2



KE KELIT GmbH

A 4020 Linz, Ignaz-Mayer-Straße 17, Austria, Europe

TELEFON +43 (0) 50 779 **E-MAIL** office@kekelit.com

www.kekelit.com