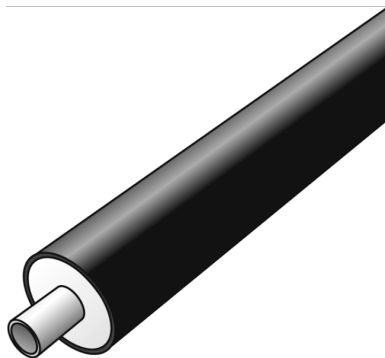


# NF2000 STEELFIX-PE Edelstahl Rohr 1.4401 108x2,0

3000395

## Anwendungsbereiche



Vorisiertes Edelstahl-Rohrsystem

Mediumrohr: Dünnwandige, längsnaht geschweißte Edelstahlrohre 1.4401 gemäß EN 10312 und EN 10217-7 Außen- und Innenseite metallisch blank

Einsatzbereich: Trinkwasserinstallation, Brauch- und Regenwasser, Druckluft

Betriebstemperatur: - 35°C bis 120°C/16 bar - tmax 150°C - kurzzeitig

Isolierung: PUR-Hartschaum, Mantelrohr: PE-HD

Länge: 6m

## Zertifizierungen



KE KELIT GmbH

A 4020 Linz, Ignaz-Mayer-Straße 17, Austria, Europe

TELEFON +43 (0) 50 779 E-MAIL [office@kekelit.com](mailto:office@kekelit.com)

[www.kekelit.com](http://www.kekelit.com)

# Spezifikationen

## Artikelinformationen

**Anschluss 1** Rohrende

## technische Eigenschaften

**Rohrgewicht** 10,62 kg/m

**Rohrinhalt** 8,495 l/m

**PN** PN 16

## Produktinformation

**Mantelrohr DA** 200

**VPE1** 6,00 STG

**L** 6 m

**Gewicht** 10,100 KGM

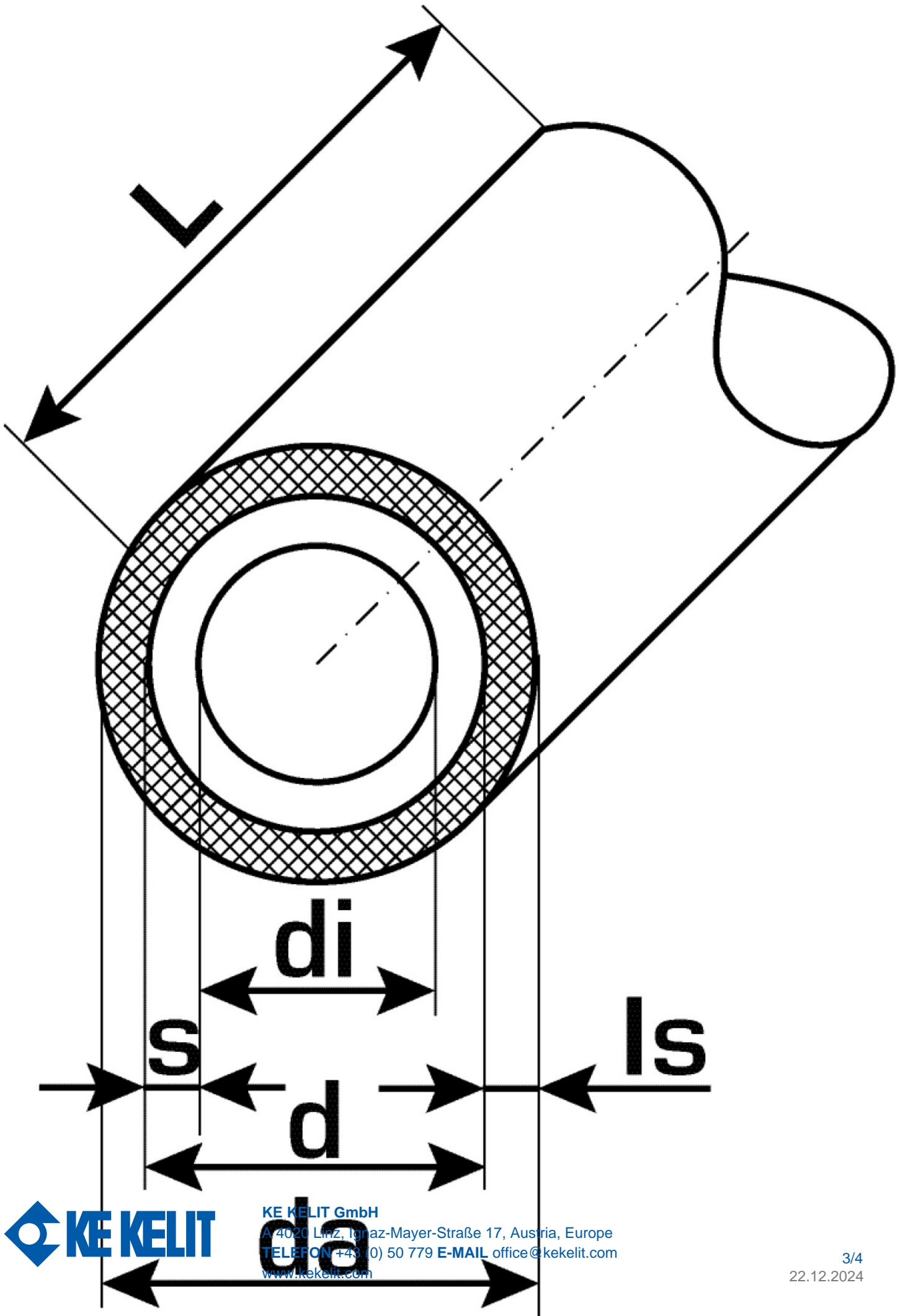
**Text** STEELFIX-PE Edelstahl Rohr 1.4401

**INTRNR** 73064080

**Hauptwarengruppe** STEELFIX CX/PE

**Warengruppe** STEELFIX CX/PE Edelstahlrohre u. Formstücke

**Code** NF2000



Art. Nr	Bezeichnung	d1 mm	Rohrinhalt l/m	s mm
3000395	108x2,0	108	8,495	2



**KE KELIT GmbH**

A 4020 Linz, Ignaz-Mayer-Straße 17, Austria, Europe

**TELEFON** +43 (0) 50 779 **E-MAIL** [office@kekelit.com](mailto:office@kekelit.com)

[www.kekelit.com](http://www.kekelit.com)