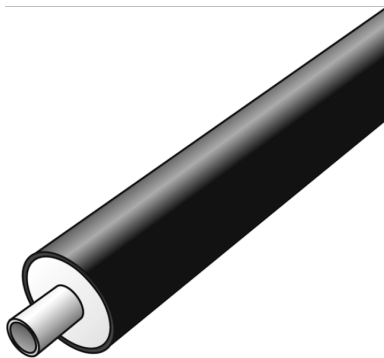


# NF2000 STEELFIX-PE Edelstahl Rohr 1.4401

3000372

## Anwendungsbereiche



Vorisoliertes Edelstahl-Rohrsystem

Mediumrohr: Dünnwandige, längsnaht geschweißte Edelstahlrohre 1.4401 gemäß EN 10312 und EN 10217-7 Außen- und Innenseite metallisch blank

Einsatzbereich: Trinkwasserinstallation, Brauch- und Regenwasser, Druckluft

Betriebstemperatur: - 35°C bis 120°C/16 bar - tmax 150°C - kurzzeitig

Isolierung: PUR-Hartschaum, Mantelrohr: PE-HD

Länge: 6m

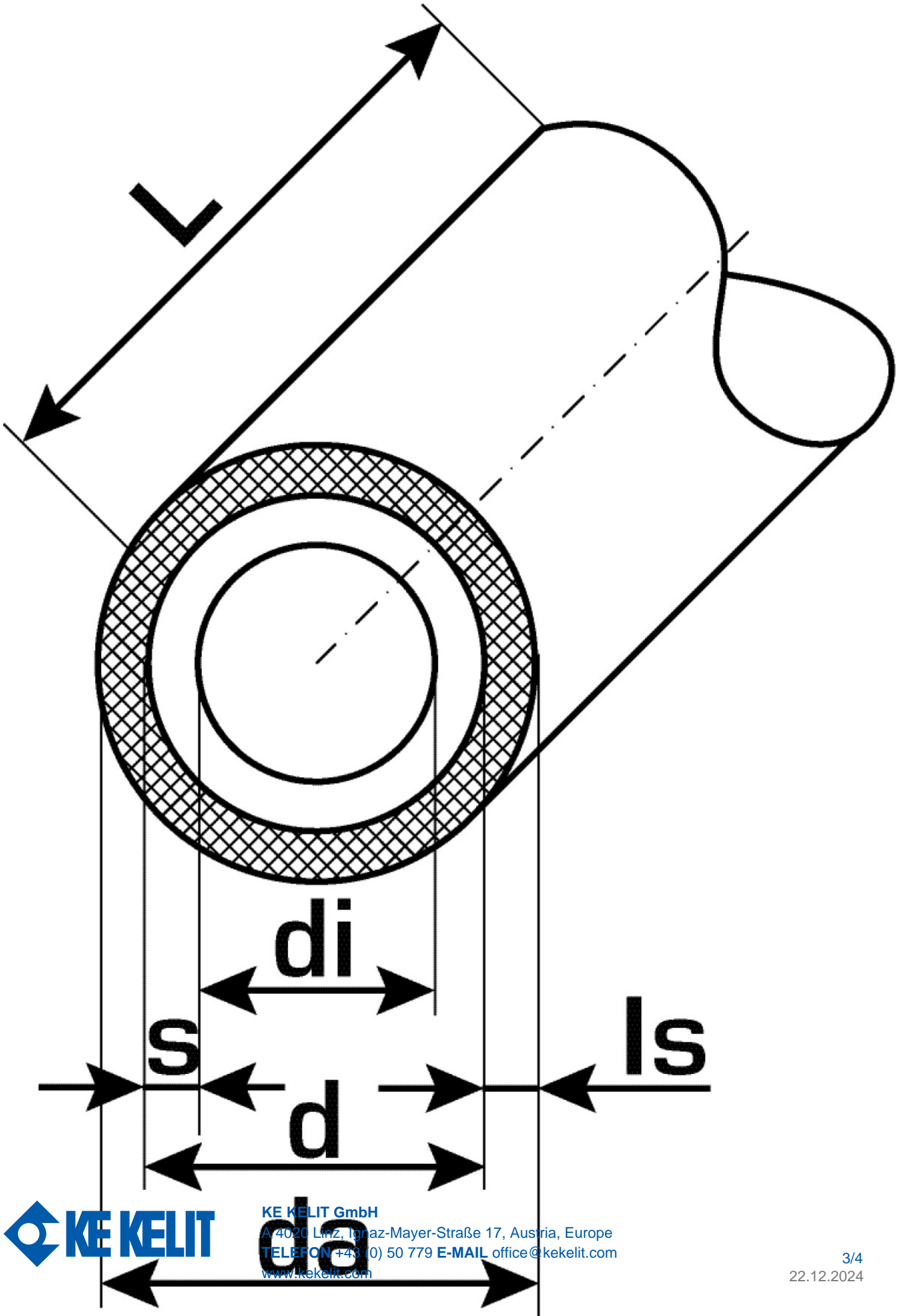
## Zertifizierungen



# Spezifikationen

## Produktinformation

<b>Mantelrohr DA</b>	125
<b>Gewicht</b>	0,000 KGM
<b>Text</b>	STEELFIX-PE Edelstahl Rohr 1.4401
<b>INTRNR</b>	73064080
<b>Hauptwarengruppe</b>	STEELFIX CX/PE
<b>Warengruppe</b>	STEELFIX CX/PE Edelstahlrohre u. Formstücke
<b>Code</b>	NF2000



Art. Nr

3000372



**KE KELIT GmbH**

A 4020 Linz, Ignaz-Mayer-Straße 17, Austria, Europe

**TELEFON** +43 (0) 50 779 **E-MAIL** [office@kekelit.com](mailto:office@kekelit.com)

[www.kekelit.com](http://www.kekelit.com)