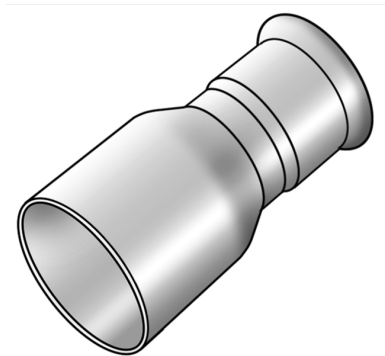


STEEL FIX EDELSTAHL

NP411 STEELFIX Edelstahl Press-
Reduziernippel außen/innen 54/22

53601HD0

Anwendungsbereiche



Press-Reduziernippel i/a gerade aus Edelstahl 1.4404, inkl. EPDM-Dichtelemente, von d15-54

"unverpresst undicht"

Presskontur: M

Zertifizierungen



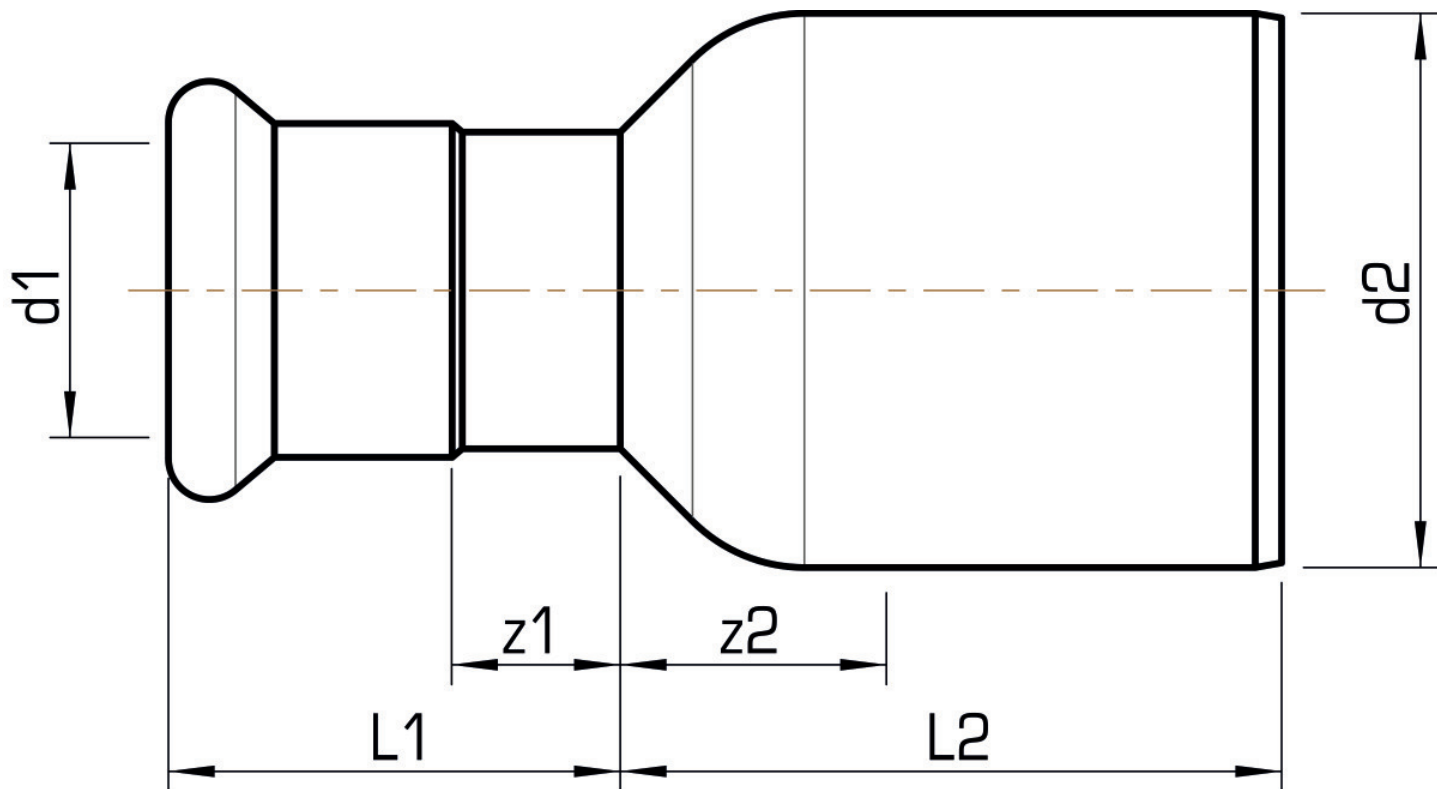
Spezifikationen

Artikelinformationen

Anschluss 1	Pressmuffe
Anschluss 2	Zapfen/Rohrende
Ausführung	1-teilig
Form	gerade
Presskontur	M

Produktinformation

VPE1	4,00 SA1
VPE2	16,00 KT1
VPE3	400,00 DDP
Gewicht	0,203 KGM
Text	STEELFIX Edelstahl Press-Reduziernippel außen/innen
INTRNR	73072980
Warengruppe	EDELSTAHL Pressformstücke
Code	NP411



Art. Nr	Bezeichnung	d1 mm	d2 mm	L1 mm	L2 mm	z1 mm	z2 mm
53601HDO	54/22	22	54	33	66	12	31