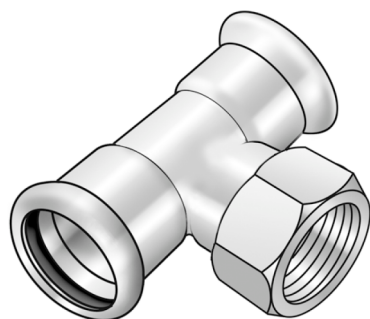


STEEL FIX EDELSTAHL

NP447 STEELFIX Edelstahl Press-T-Stück mit Abgang IG 54x2"

53740H09

Anwendungsbereiche



Press-T-Stück mit Gewindeabgang IG aus Edelstahl 1.4404, inkl. EPDM-Dichtelemente, von d15-54

"unverpresst undicht"

Presskontur: M

Zertifizierungen



Spezifikationen

Artikelinformationen

| | |
|--------------------|----------------------------|
| Anschluss 1 | Pressmuffe |
| Anschluss 2 | Innengewinde konisch (NPT) |
| Anschluss 3 | Pressmuffe |
| Ausführung | T-Stück |
| Presskontur | M |

technische Eigenschaften

| | |
|--|--------|
| Maximaler Arbeitsdruck bei 20°C | 16 bar |
|--|--------|

Produktinformation

| | |
|--------------------|--|
| VPE1 | 2,00 SA1 |
| VPE2 | 6,00 KT1 |
| VPE3 | 150,00 DDP |
| Gewicht | 0,673 KGM |
| Text | STEELFIX Edelstahl Press-T-Stück mit Abgang IG |
| INTRNR | 73072980 |
| Warengruppe | EDELSTAHL Pressformstücke |
| Code | NP447 |



| Art. Nr | Bezeichr | d2 Zoll | d1 mm | d3 mm | L1 mm | L2 mm | L3 mm | z1 mm | z2 mm | z3 mm | slw1 mm |
|---------|----------|-------------|-------|-------|-------|-------|-------|-------|-------|-------|---------|
| 53740H0 | 54x2" | 2 Zoll (50) | 54 | 54 | 71 | 65 | 71 | 36 | 47 | 36 | 38 |