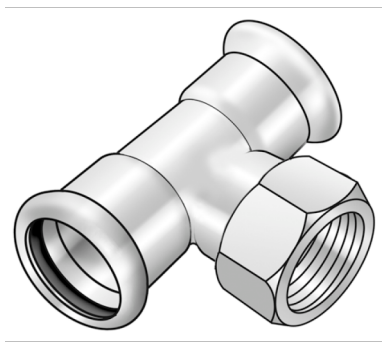


STEEL FIX EDELSTAHL

NP447 STEELFIX Edelstahl Press-T-Stück mit Abgang IG 76x2"

53740J09

Anwendungsbereiche



Press-T-Stück mit Gewindeabgang IG aus Edelstahl 1.4404, inkl. EPDM-Dichtelemente, von d15-54

"unverpresst undicht"

Presskontur: M

Zertifizierungen



Spezifikationen

Artikelinformationen

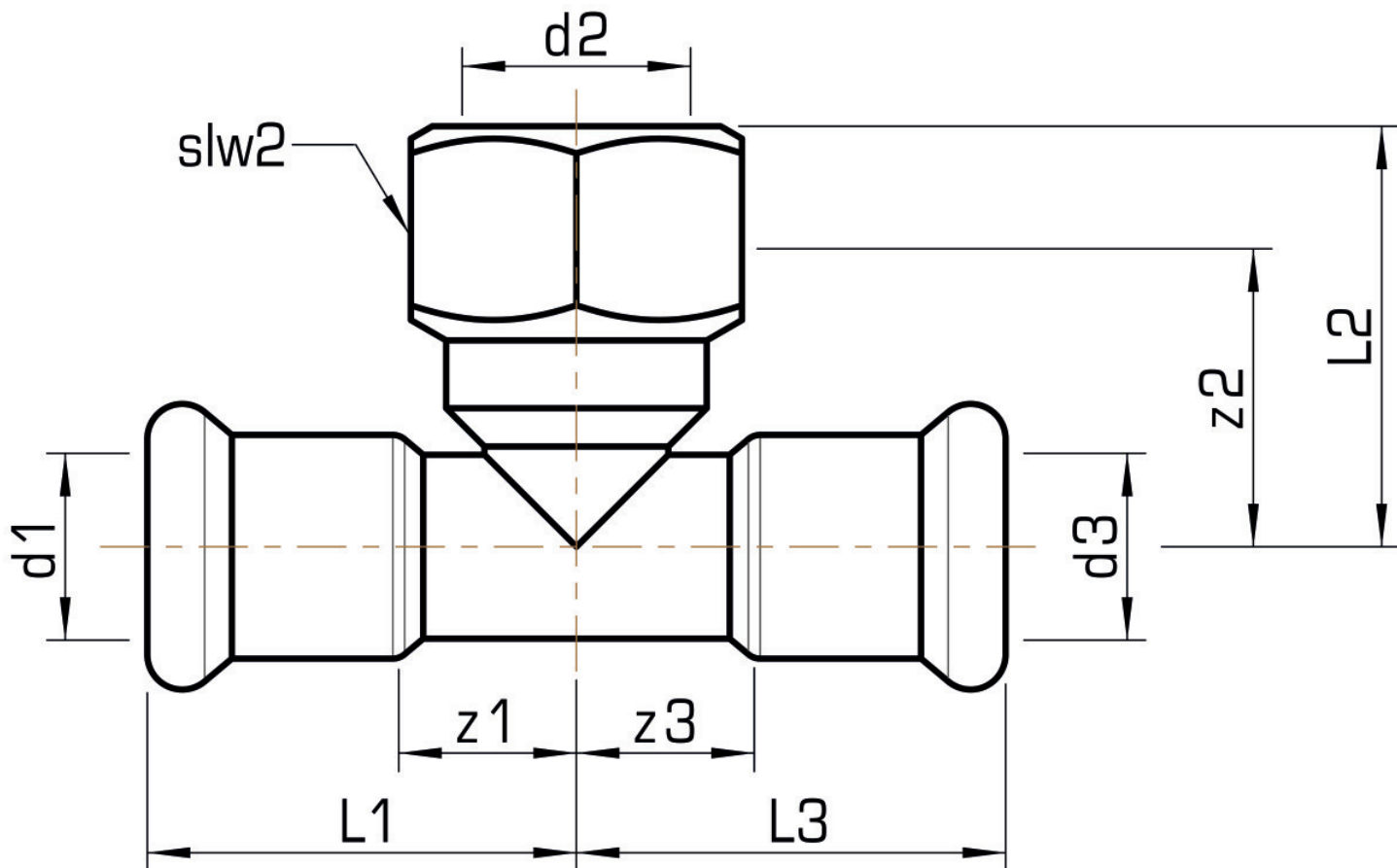
Anschluss 1	Pressmuffe
Anschluss 2	Innengewinde konisch (NPT)
Anschluss 3	Pressmuffe
Ausführung	T-Stück
Presskontur	M

technische Eigenschaften

Maximaler Arbeitsdruck bei 20°C	16 bar
--	--------

Produktinformation

VPE1	2,00 SA1
VPE2	10,00 KT1
Gewicht	1,510 KGM
Text	STEELFIX Edelstahl Press-T-Stück mit Abgang IG
INTRNR	73072980
Warengruppe	EDELSTAHL Pressformstücke
Code	NP447



Art. Nr	Bezeichn	d2 Zoll	d1 mm	d3 mm	L1 mm	L2 mm	L3 mm	z1 mm	z2 mm	z3 mm	slw1 mm
53740J0!	76x2"	2 Zoll (50)	76	76	116	81	116	61	55	61	30