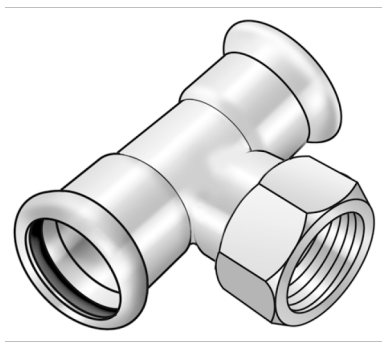


# STEEL FIX EDELSTAHL

NP447 STEELFIX Edelstahl Press-T-Stück mit Abgang IG 108x2"

53740L09

## Anwendungsbereiche



Press-T-Stück mit Gewindeabgang IG aus Edelstahl 1.4404, inkl. EPDM-Dichtelemente, von d15-54

"unverpresst undicht"

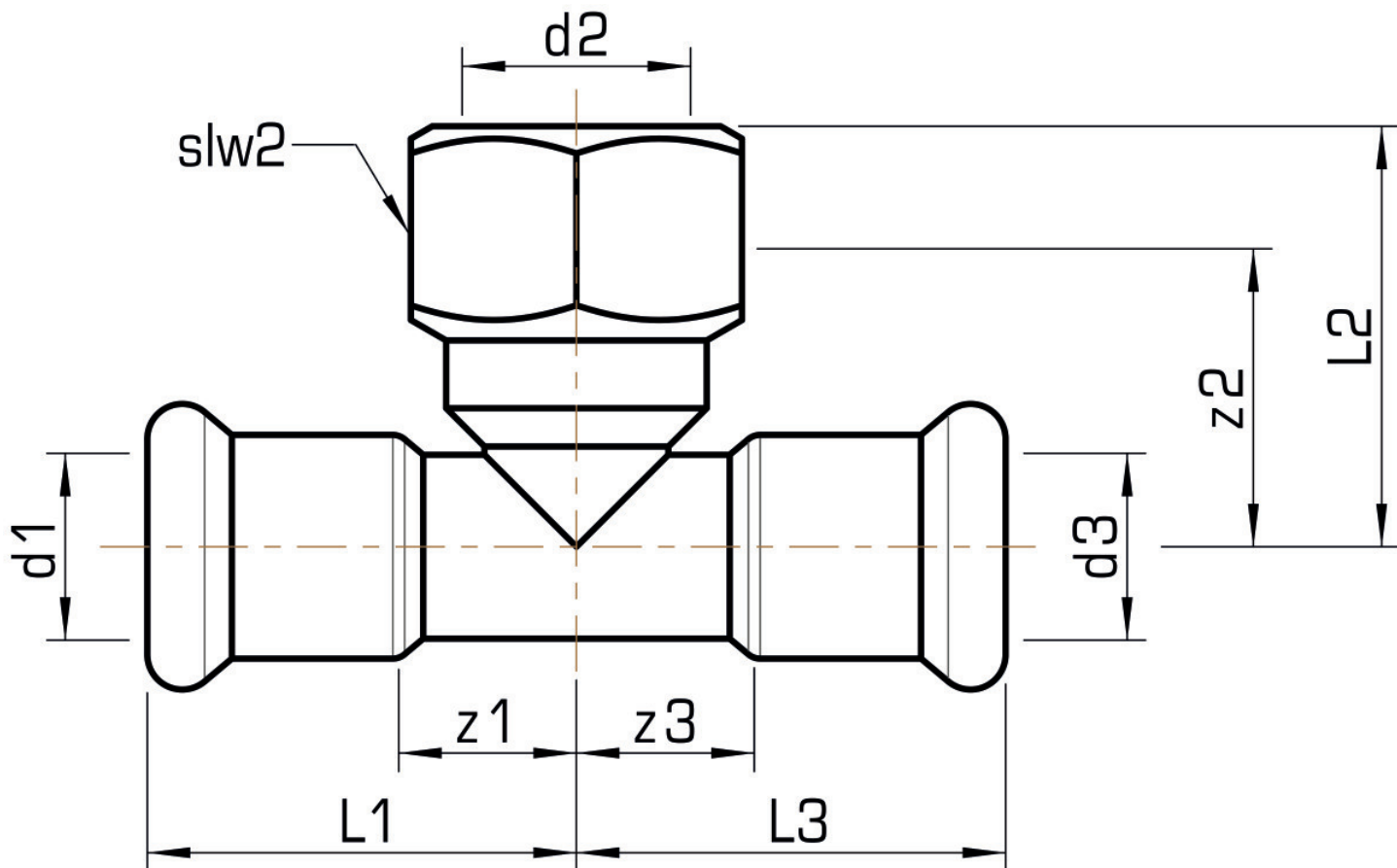
Presskontur: M

## Zertifizierungen



# Spezifikationen

Produktinformation	
VPE1	1,00 SA1
VPE2	6,00 KT1
Gewicht	2,400 KGM
Text	STEELFIX Edelstahl Press-T-Stück mit Abgang IG
INTRNR	73072980
Warengruppe	EDELSTAHL Pressformstücke
Code	NP447



Art. Nr	Bezeichnung
53740L09	108x2"