

# STEEL FIX EDELSTAHL

## NPI410 STEELFIX Industrie-Edelstahl Press- Kupplung 18

53300CC0

### Anwendungsbereiche



Press-Kupplung gerade aus Edelstahl 1.4301, inkl. EPDM-Dichtelemente, von d15-54 "unverpresst undicht"

Presskontur: M

**ACHTUNG: NICHT für Trinkwasser geeignet!**

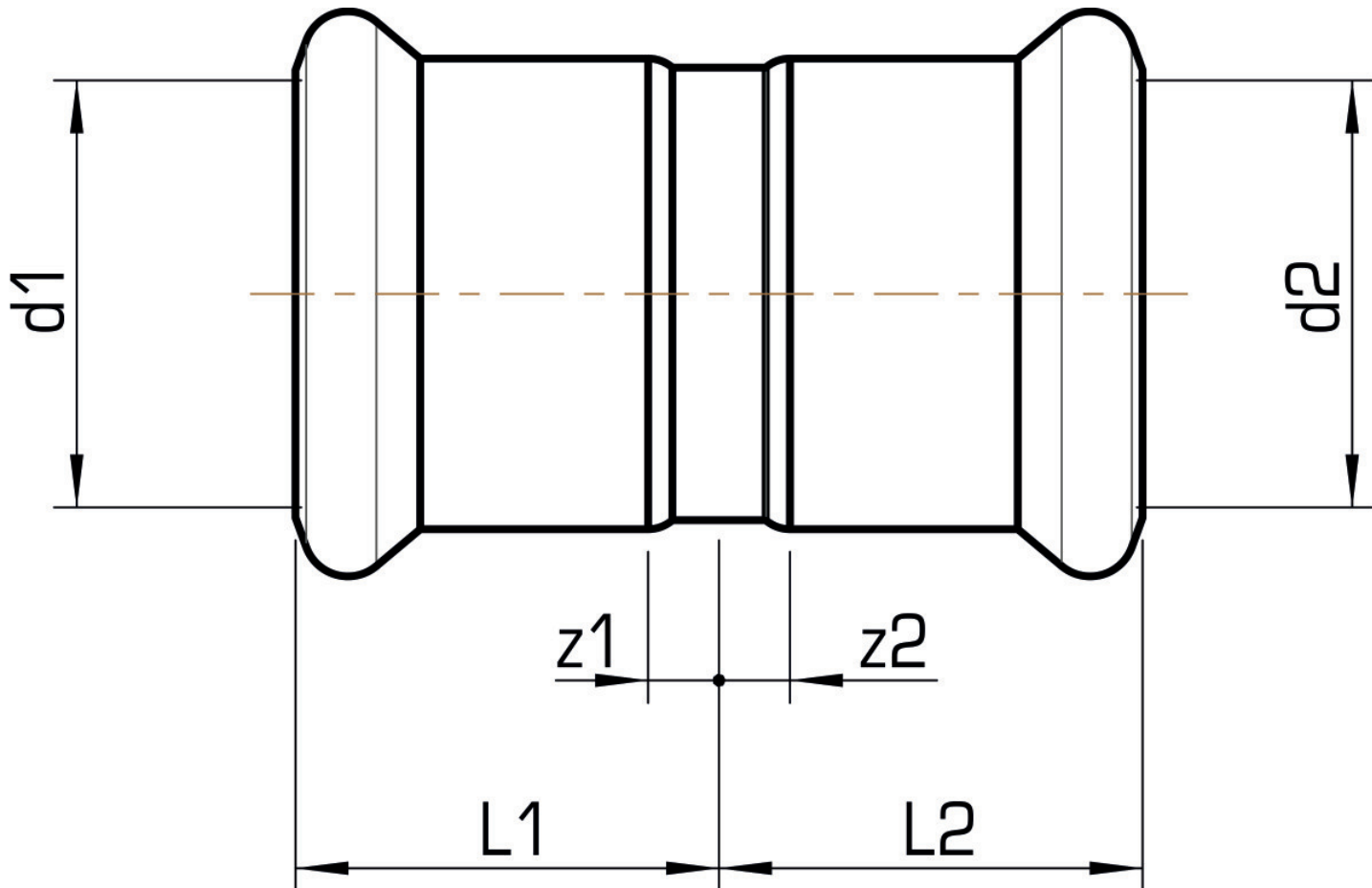
# Spezifikationen

## Artikelinformationen

<b>Anschluss 1</b>	Pressmuffe
<b>Anschluss 2</b>	Pressmuffe
<b>Ausführung</b>	1-teilig
<b>Form</b>	gerade
<b>Presskontur</b>	M

## Produktinformation

<b>VPE1</b>	10,00 SA1
<b>VPE2</b>	140,00 KT1
<b>VPE3</b>	3500,00 PAL
<b>Gewicht</b>	0,040 KGM
<b>Text</b>	STEELFIX Industrie-Edelstahl Press-Kupplung
<b>INTRNR</b>	73072980
<b>Code</b>	NPI410



Art. Nr	Bezeichnung	d1 mm	d2 mm	L1 mm	L2 mm	z1 mm	z2 mm
53300CC0	18	18	18	25	25	5	5