

STEEL FIX EDELSTAHL

NPI410 STEELFIX Industrie-Edelstahl Press- Kupplung 35

53300FF0

Anwendungsbereiche



Press-Kupplung gerade aus Edelstahl 1.4301, inkl. EPDM-Dichtelemente, von d15-54 "unverpresst undicht"

Presskontur: M

ACHTUNG: NICHT für Trinkwasser geeignet!

Spezifikationen

Artikelinformationen

Anschluss 1 Pressmuffe

Anschluss 2 Pressmuffe

Ausführung 1-teilig

Form gerade

Presskontur M

Produktinformation

VPE1 5,00 SA1

VPE2 40,00 KT1

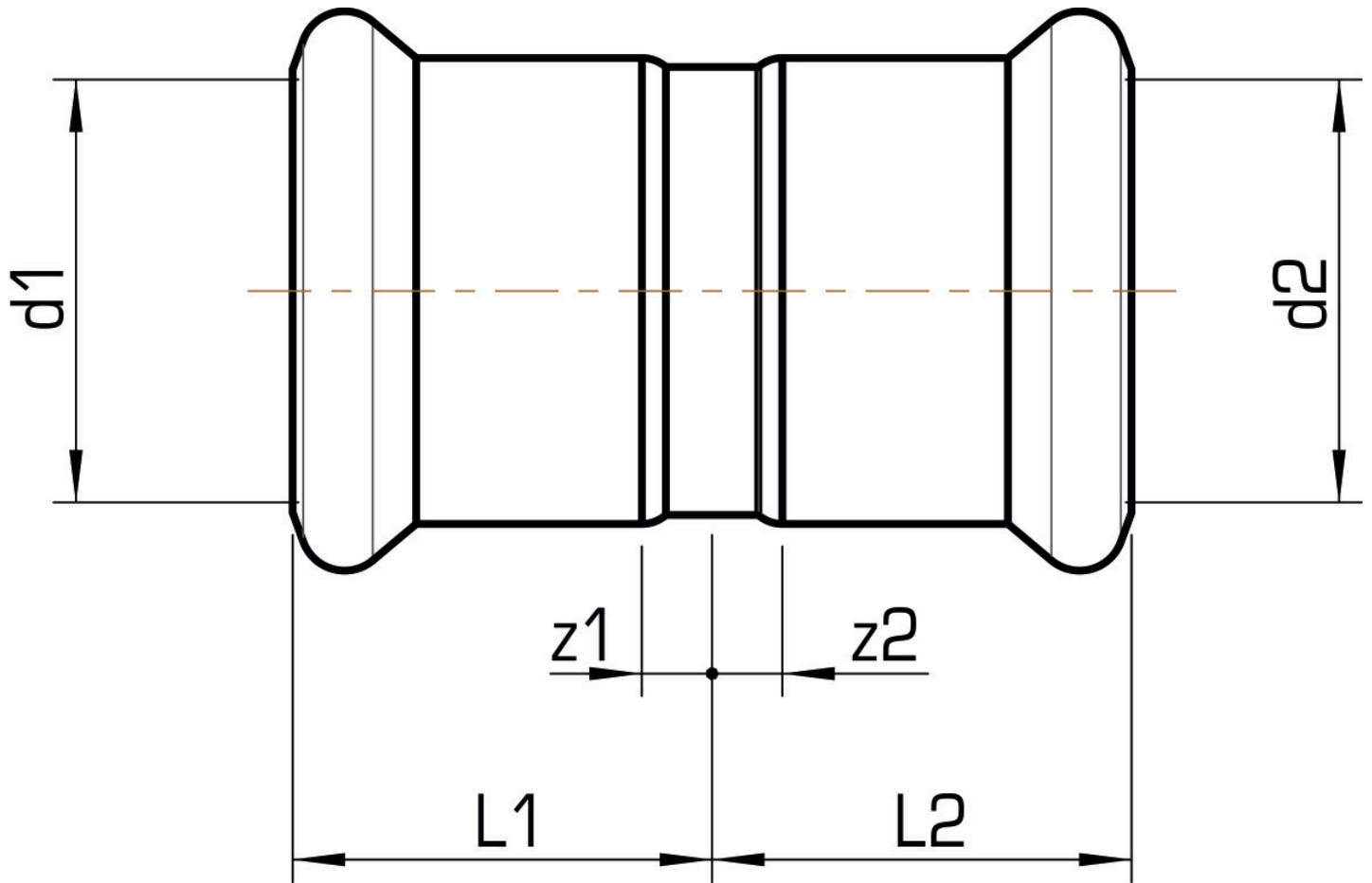
VPE3 1000,00 PAL

Gewicht 0,120 KGM

Text STEELFIX Industrie-Edelstahl Press-Kupplung

INTRNR 73072980

Code NPI410



Art. Nr	Bezeichnung	d1 mm	d2 mm	L1 mm	L2 mm	z1 mm	z2 mm
53300FF0	35	35	35	31	31	5	5