

# STEEL FIX EDELSTAHL

## NPI410 STEELFIX Industrie-Edelstahl Press- Kupplung 42

53300GG0

### Anwendungsbereiche



Press-Kupplung gerade aus Edelstahl 1.4301, inkl. EPDM-Dichtelemente, von d15-54 "unverpresst undicht"

Presskontur: M

**ACHTUNG: NICHT für Trinkwasser geeignet!**

# Spezifikationen

## Artikelinformationen

**Anschluss 1** Pressmuffe

**Anschluss 2** Pressmuffe

**Ausführung** 1-teilig

**Form** gerade

**Presskontur** M

## Produktinformation

**VPE1** 4,00 SA1

**VPE2** 24,00 KT1

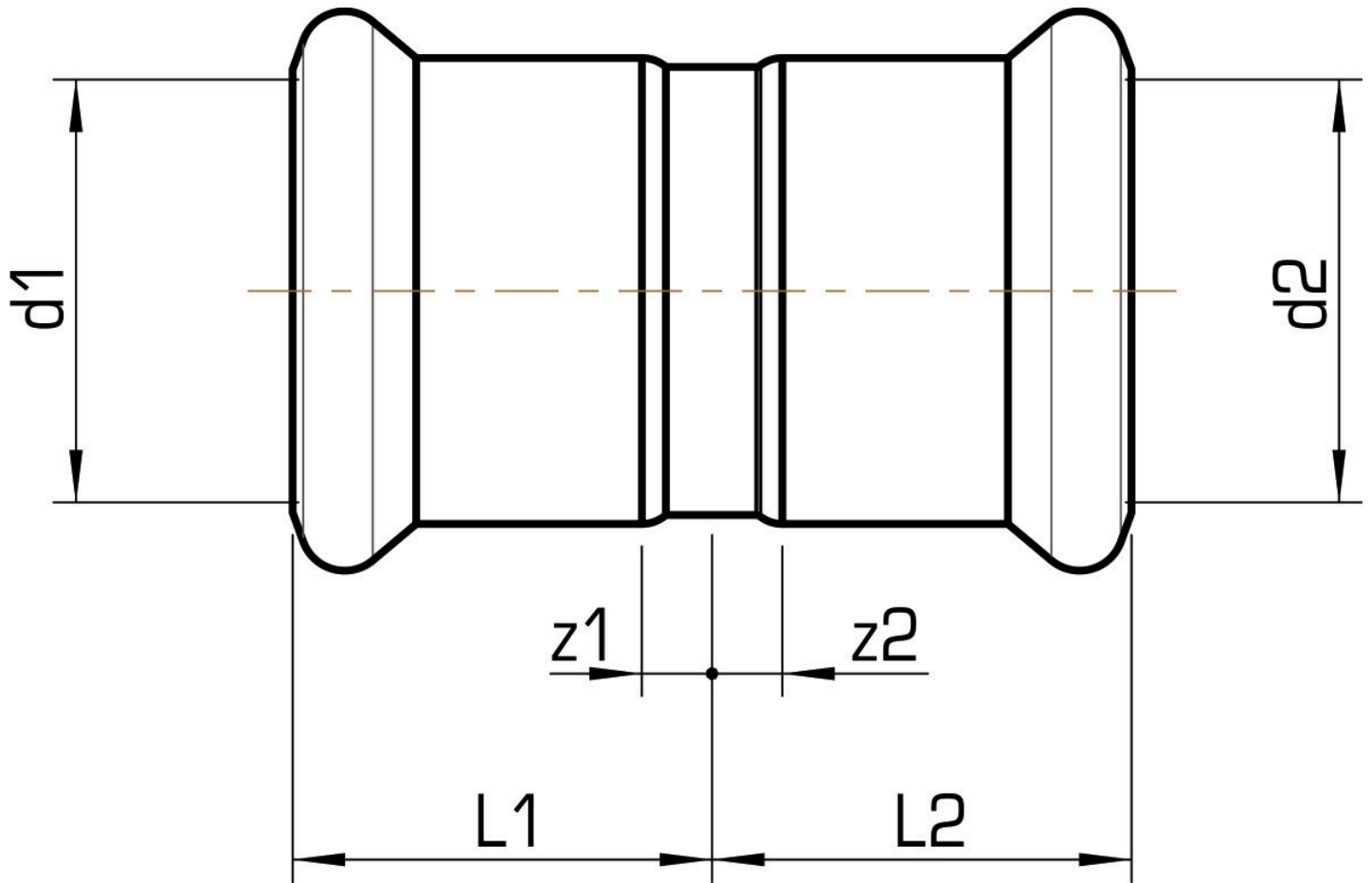
**VPE3** 600,00 PAL

**Gewicht** 0,150 KGM

**Text** STEELFIX Industrie-Edelstahl Press-Kupplung

**INTRNR** 73072980

**Code** NPI410



| Art. Nr  | Bezeichnung | d1 mm | d2 mm | L1 mm | L2 mm | z1 mm | z2 mm |
|----------|-------------|-------|-------|-------|-------|-------|-------|
| 53300GG0 | 42          | 42    | 42    | 36    | 36    | 6     | 6     |