

# STEEL FIX EDELSTAHL

## NPI410 STEELFIX Industrie-Edelstahl Press- Kupplung 54

53300HH0

### Anwendungsbereiche



Press-Kupplung gerade aus Edelstahl 1.4301, inkl. EPDM-Dichtelemente, von d15-54 "unverpresst undicht"

Presskontur: M

**ACHTUNG: NICHT für Trinkwasser geeignet!**

# Spezifikationen

## Artikelinformationen

**Anschluss 1** Pressmuffe

**Anschluss 2** Pressmuffe

**Ausführung** 1-teilig

**Form** gerade

**Presskontur** M

## Produktinformation

**VPE1** 4,00 SA1

**VPE2** 16,00 KT1

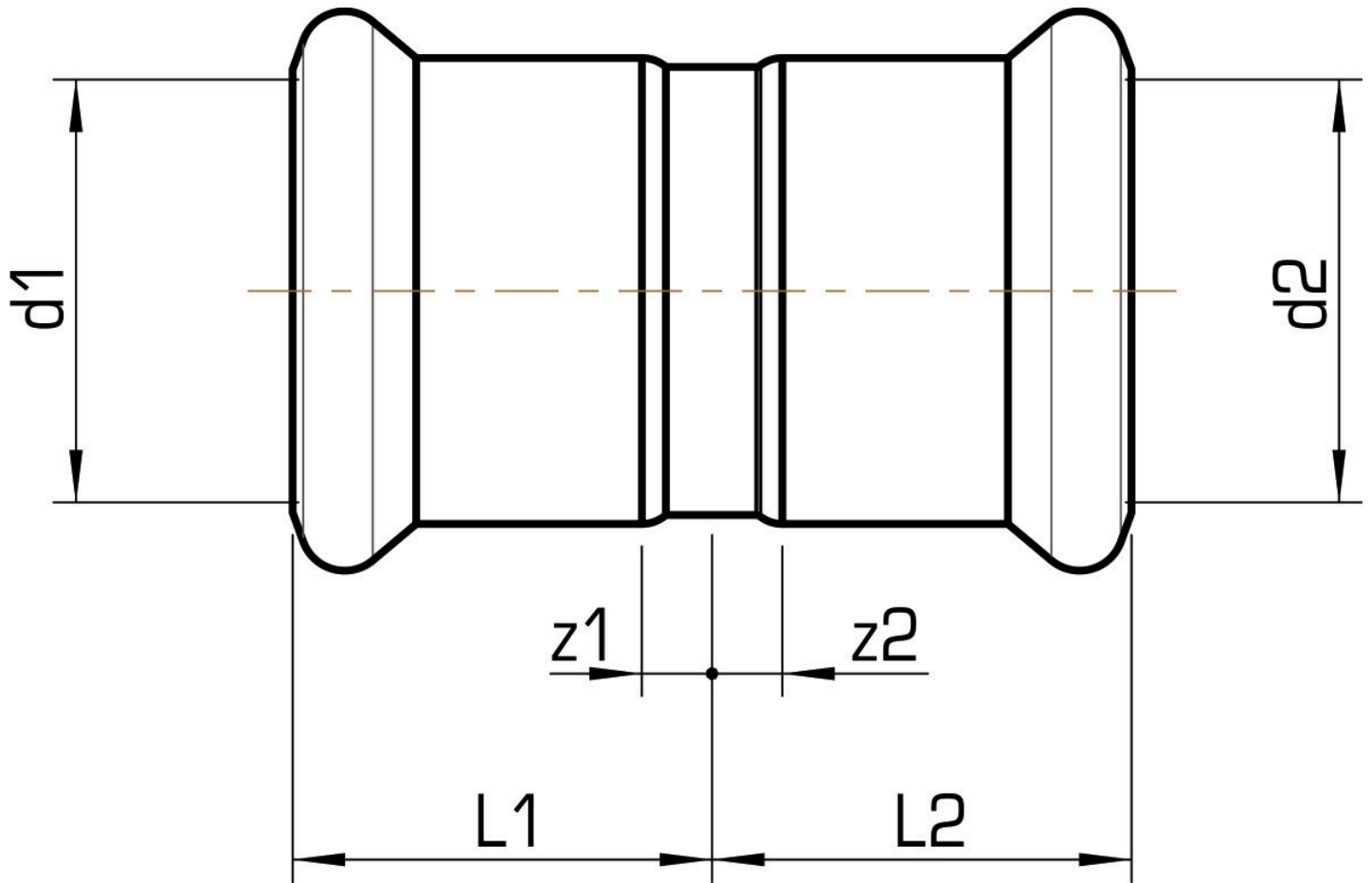
**VPE3** 400,00 PAL

**Gewicht** 0,220 KGM

**Text** STEELFIX Industrie-Edelstahl Press-Kupplung

**INTRNR** 73072980

**Code** NPI410



Art. Nr	Bezeichnung	d1 mm	d2 mm	L1 mm	L2 mm	z1 mm	z2 mm
53300HH0	54	54	54	41	41	6	6