

STEEL FIX EDELSTAHL

NPI410 STEELFIX Industrie-Edelstahl Press- Kupplung 88,9

53300KK0

Anwendungsbereiche



Press-Kupplung gerade aus Edelstahl 1.4301, inkl. EPDM-Dichtelemente, von d15-54 "unverpresst undicht"

Presskontur: M

ACHTUNG: NICHT für Trinkwasser geeignet!

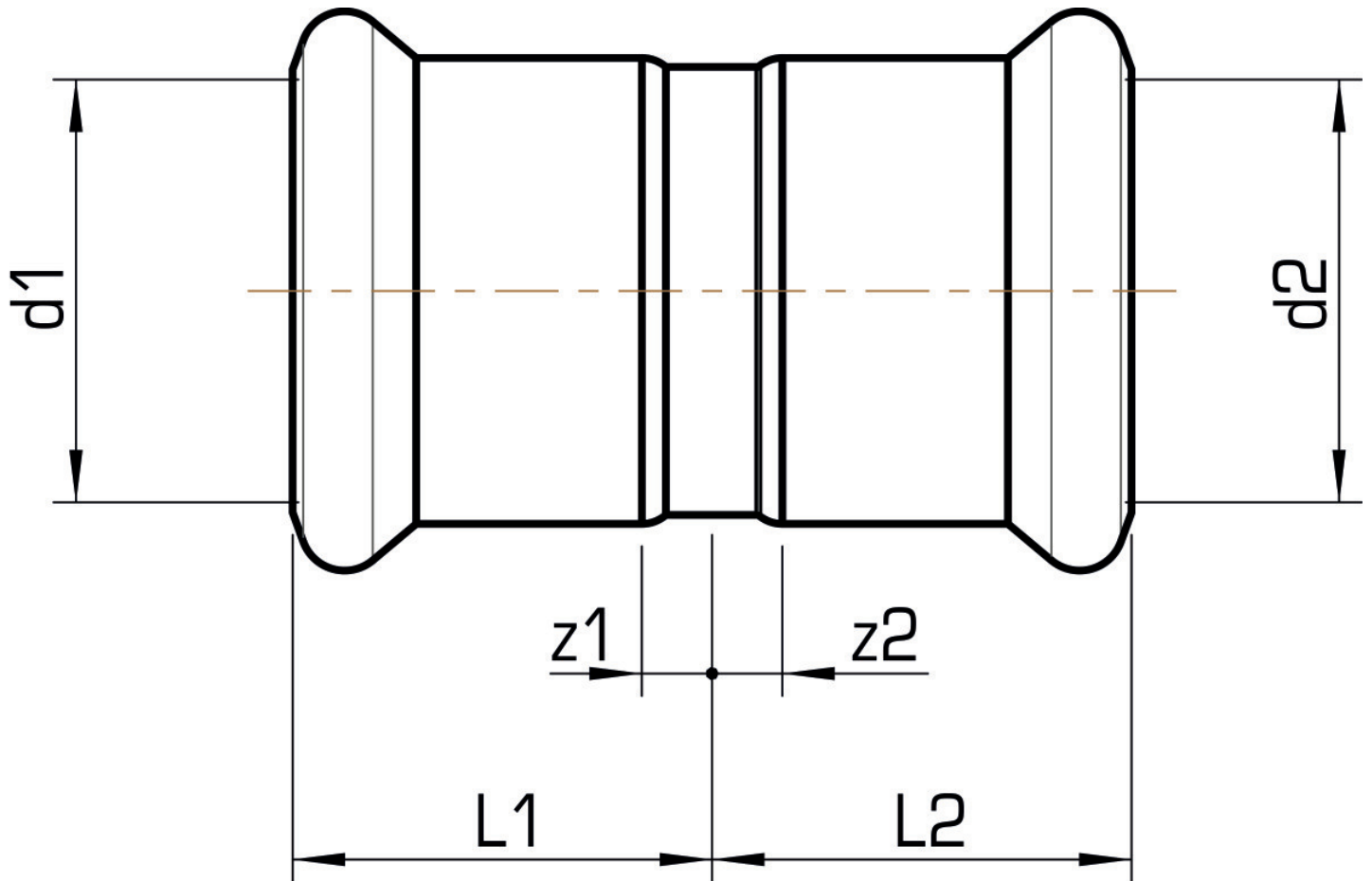
Spezifikationen

Artikelinformationen

| | |
|--------------------|------------|
| Anschluss 1 | Pressmuffe |
| Anschluss 2 | Pressmuffe |
| Ausführung | 1-teilig |
| Form | gerade |
| Presskontur | M |

Produktinformation

| | |
|----------------|---|
| VPE1 | 2,00 SA1 |
| VPE2 | 20,00 KT1 |
| Gewicht | 0,800 KGM |
| Text | STEELFIX Industrie-Edelstahl Press-Kupplung |
| INTRNR | 73072980 |
| Code | NPI410 |



| Art. Nr | Bezeichnung | d1 mm | d2 mm | L1 mm | L2 mm | z1 mm | z2 mm |
|----------|-------------|-------|-------|-------|-------|-------|-------|
| 53300KK0 | 88,9 | 88,9 | 88,9 | 81,5 | 81,5 | 19 | 19 |