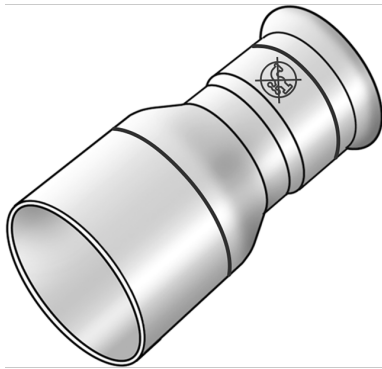


# STEEL FIX EDELSTAHL

NPI411 STEELFIX Industrie-Edelstahl Press-  
Reduziernippel außen/innen 42/28

53301GE0

## Anwendungsbereiche



Press-Reduziernippel i/a gerade aus Edelstahl 1.4301, inkl. EPDM-Dichtelemente, von d15-54

"unverpresst undicht"

Presskontur: M

**ACHTUNG: NICHT für Trinkwasser geeignet!**

# Spezifikationen

## Artikelinformationen

<b>Anschluss 1</b>	Pressmuffe
<b>Anschluss 2</b>	Zapfen/Rohrende
<b>Ausführung</b>	1-teilig
<b>Form</b>	gerade
<b>Presskontur</b>	M

## Produktinformation

<b>VPE1</b>	4,00 SA1
<b>VPE2</b>	24,00 KT1
<b>VPE3</b>	600,00 PAL
<b>Gewicht</b>	0,110 KGM
<b>Text</b>	STEELFIX Industrie-Edelstahl Press-Reduziernippel außen/innen
<b>INTRNR</b>	73072980
<b>Code</b>	NPI411



Art. Nr	Bezeichnung	d1 mm	d2 mm	L1 mm	L2 mm	z1 mm	z2 mm
53301GE0	42/28	28	42	35	46	12	11