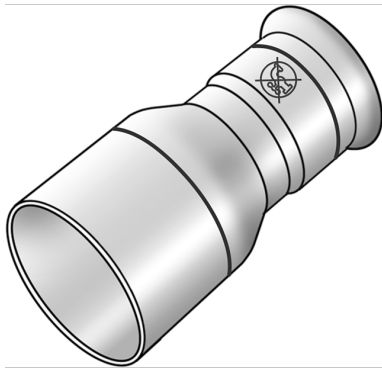


STEEL FIX EDELSTAHL

NPI411 STEELFIX Industrie-Edelstahl Press-
Reduziernippel außen/innen 54/28

53301HE0

Anwendungsbereiche



Press-Reduziernippel i/a gerade aus Edelstahl 1.4301, inkl. EPDM-Dichtelemente, von d15-54

"unverpresst undicht"

Presskontur: M

ACHTUNG: NICHT für Trinkwasser geeignet!

Spezifikationen

Artikelinformationen

Anschluss 1	Pressmuffe
Anschluss 2	Zapfen/Rohrende
Ausführung	1-teilig
Form	gerade
Presskontur	M

Produktinformation

VPE1	4,00 SA1
VPE2	16,00 KT1
VPE3	400,00 PAL
Gewicht	0,200 KGM
Text	STEELFIX Industrie-Edelstahl Press-Reduziernippel außen/innen
INTRNR	73072980
Code	NPI411



Art. Nr	Bezeichnung	d1 mm	d2 mm	L1 mm	L2 mm	z1 mm	z2 mm
53301HE0	54/28	28	54	36,5	59	13,5	17