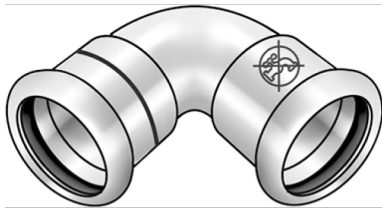


# STEEL FIX EDELSTAHL

## NPI420 STEELFIX Industrie-Edelstahl Press- Bogen 90° 18

53315CC0

### Anwendungsbereiche



Press-Bogen 90° aus Edelstahl 1.4301, inkl. EPDM-Dichtelemente, von d15-54 "unverpresst undicht"

Presskontur: M

**ACHTUNG: NICHT für Trinkwasser geeignet!**

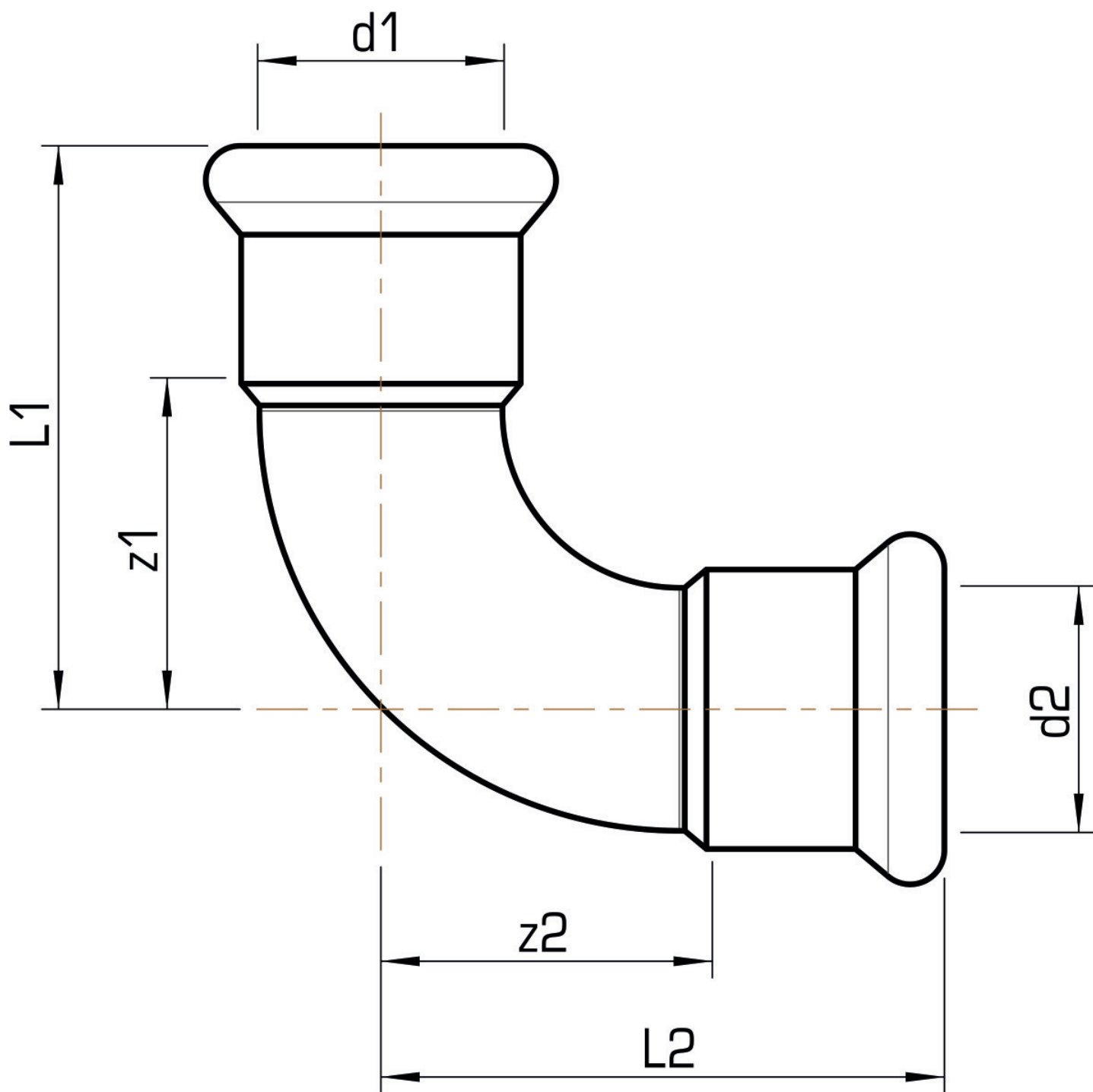
# Spezifikationen

## Artikelinformationen

<b>Anschluss 1</b>	Pressmuffe
<b>Anschluss 2</b>	Pressmuffe
<b>Ausführung</b>	1-teilig
<b>Form</b>	Bogen
<b>Winkel</b>	90 °
<b>Presskontur</b>	M

## Produktinformation

<b>VPE1</b>	10,00 SA1
<b>VPE2</b>	90,00 KT1
<b>VPE3</b>	2250,00 PAL
<b>Gewicht</b>	0,100 KGM
<b>Text</b>	STEELFIX Industrie-Edelstahl Press-Bogen 90°
<b>INTRNR</b>	73072980
<b>Code</b>	NPI420



Art. Nr	Bezeichnung	d1 mm	d2 mm	L1 mm	L2 mm	z1 mm	z2 mm
53315CC0	18	18	18	45	45	25	25