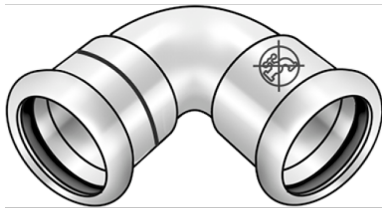


STEEL FIX EDELSTAHL

NPI420 STEELFIX Industrie-Edelstahl Press-
Bogen 90° 28

53315EE0

Anwendungsbereiche



Press-Bogen 90° aus Edelstahl 1.4301, inkl. EPDM-Dichtelemente, von d15-54 "unverpresst undicht"

Presskontur: M

ACHTUNG: NICHT für Trinkwasser geeignet!

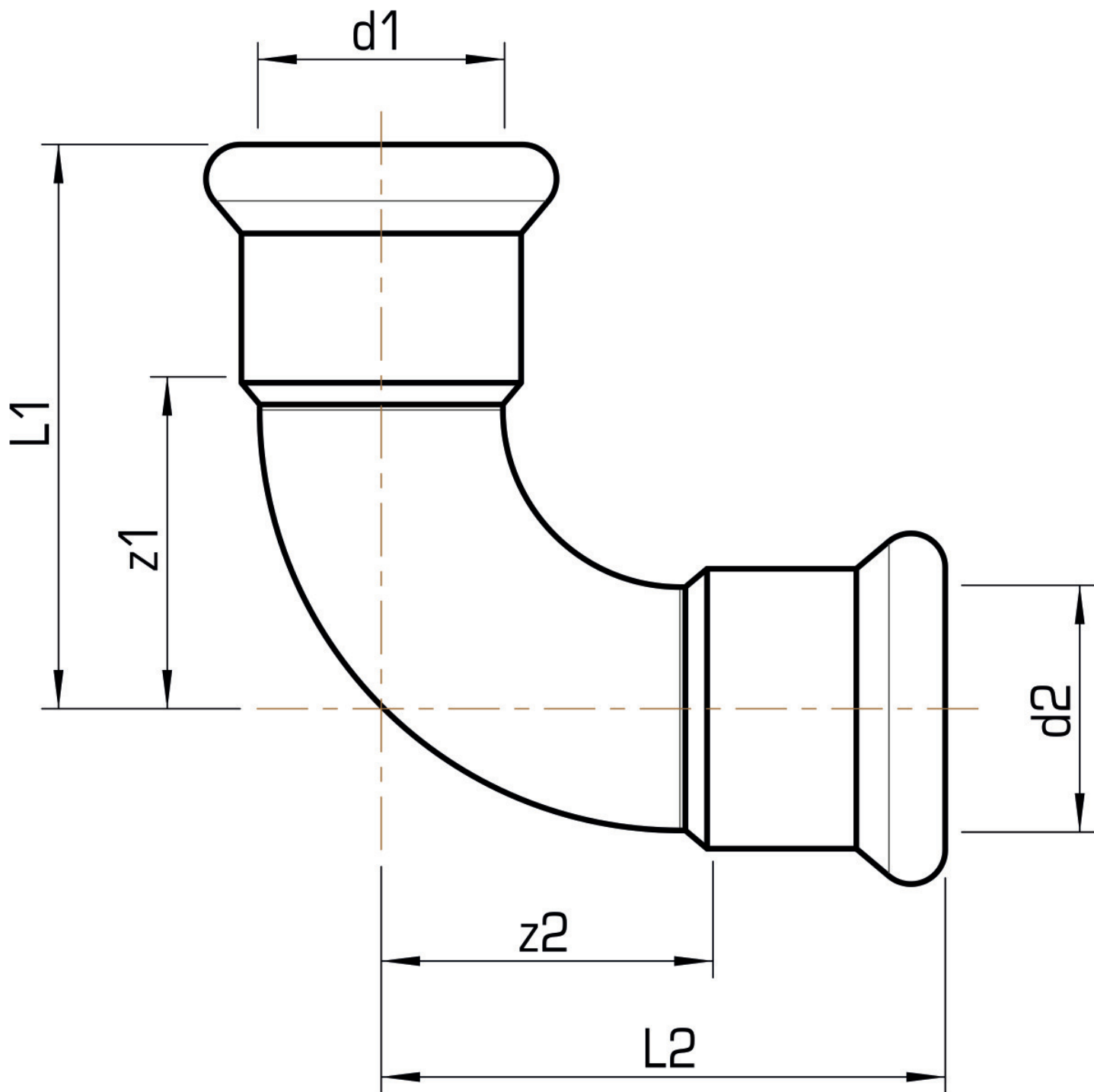
Spezifikationen

Artikelinformationen

Anschluss 1	Pressmuffe
Anschluss 2	Pressmuffe
Ausführung	1-teilig
Form	Bogen
Winkel	90 °
Presskontur	M

Produktinformation

VPE1	10,00 SA1
VPE2	30,00 KT1
VPE3	750,00 PAL
Gewicht	0,170 KGM
Text	STEELFIX Industrie-Edelstahl Press-Bogen 90°
INTRNR	73072980
Code	NPI420



Art. Nr	Bezeichnung	d1 mm	d2 mm	L1 mm	L2 mm	z1 mm	z2 mm
53315EE0	28	28	28	60	60	37	37