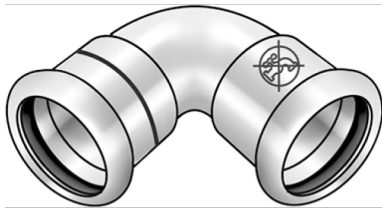


# STEEL FIX EDELSTAHL

NPI420 STEELFIX Industrie-Edelstahl Press-  
Bogen 90° 35

53315FF0

## Anwendungsbereiche



Press-Bogen 90° aus Edelstahl 1.4301, inkl. EPDM-Dichtelemente, von d15-54 "unverpresst undicht"

Presskontur: M

**ACHTUNG: NICHT für Trinkwasser geeignet!**

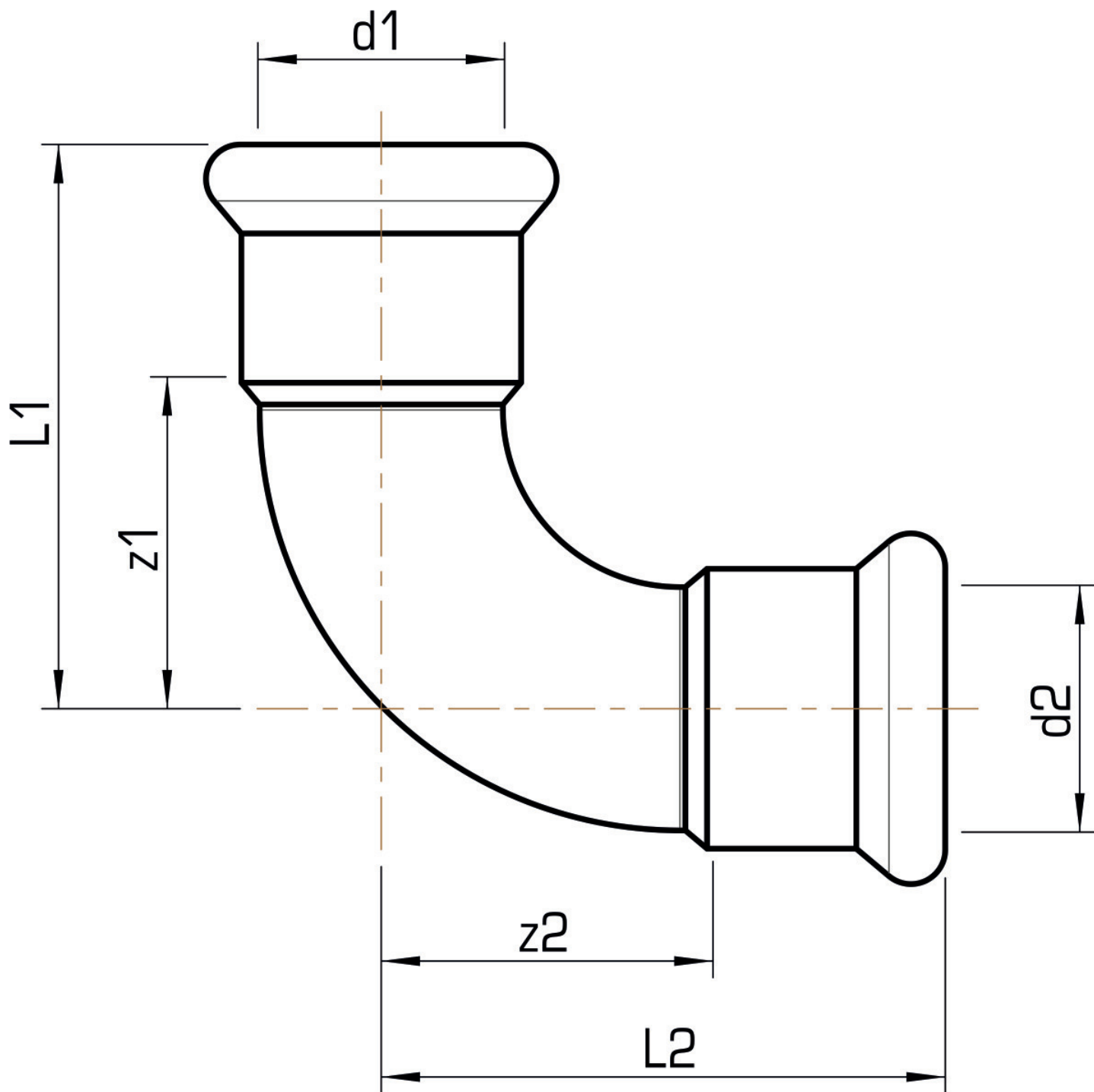
# Spezifikationen

## Artikelinformationen

|                    |            |
|--------------------|------------|
| <b>Anschluss 1</b> | Pressmuffe |
| <b>Anschluss 2</b> | Pressmuffe |
| <b>Ausführung</b>  | 1-teilig   |
| <b>Form</b>        | Bogen      |
| <b>Winkel</b>      | 90 °       |
| <b>Presskontur</b> | M          |

## Produktinformation

|                |  |
|----------------|--|
| <b>VPE1</b>    | 5,00 SA1                                     |
| <b>VPE2</b>    | 20,00 KT1                                    |
| <b>VPE3</b>    | 500,00 PAL                                   |
| <b>Gewicht</b> | 0,310 KGM                                    |
| <b>Text</b>    | STEELFIX Industrie-Edelstahl Press-Bogen 90° |
| <b>INTRNR</b>  | 73072980                                     |
| <b>Code</b>    | NPI420                                       |



| Art. Nr  | Bezeichnung | d1 mm | d2 mm | L1 mm | L2 mm | z1 mm | z2 mm |
|----------|-------------|-------|-------|-------|-------|-------|-------|
| 53315FF0 | 35          | 35    | 35    | 71    | 71    | 45    | 45    |