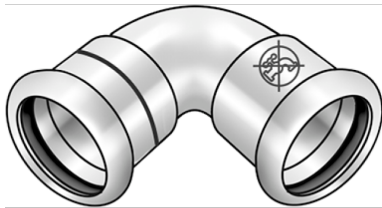


STEEL FIX EDELSTAHL

NPI420 STEELFIX Industrie-Edelstahl Press-
Bogen 90° 88,9

53315KK0

Anwendungsbereiche



Press-Bogen 90° aus Edelstahl 1.4301, inkl. EPDM-Dichtelemente, von d15-54 "unverpresst undicht"

Presskontur: M

ACHTUNG: NICHT für Trinkwasser geeignet!

Spezifikationen

Artikelinformationen

Anschluss 1 Pressmuffe

Anschluss 2 Pressmuffe

Ausführung 1-teilig

Form Bogen

Winkel 90 °

Presskontur M

Produktinformation

VPE1 2,00 SA1

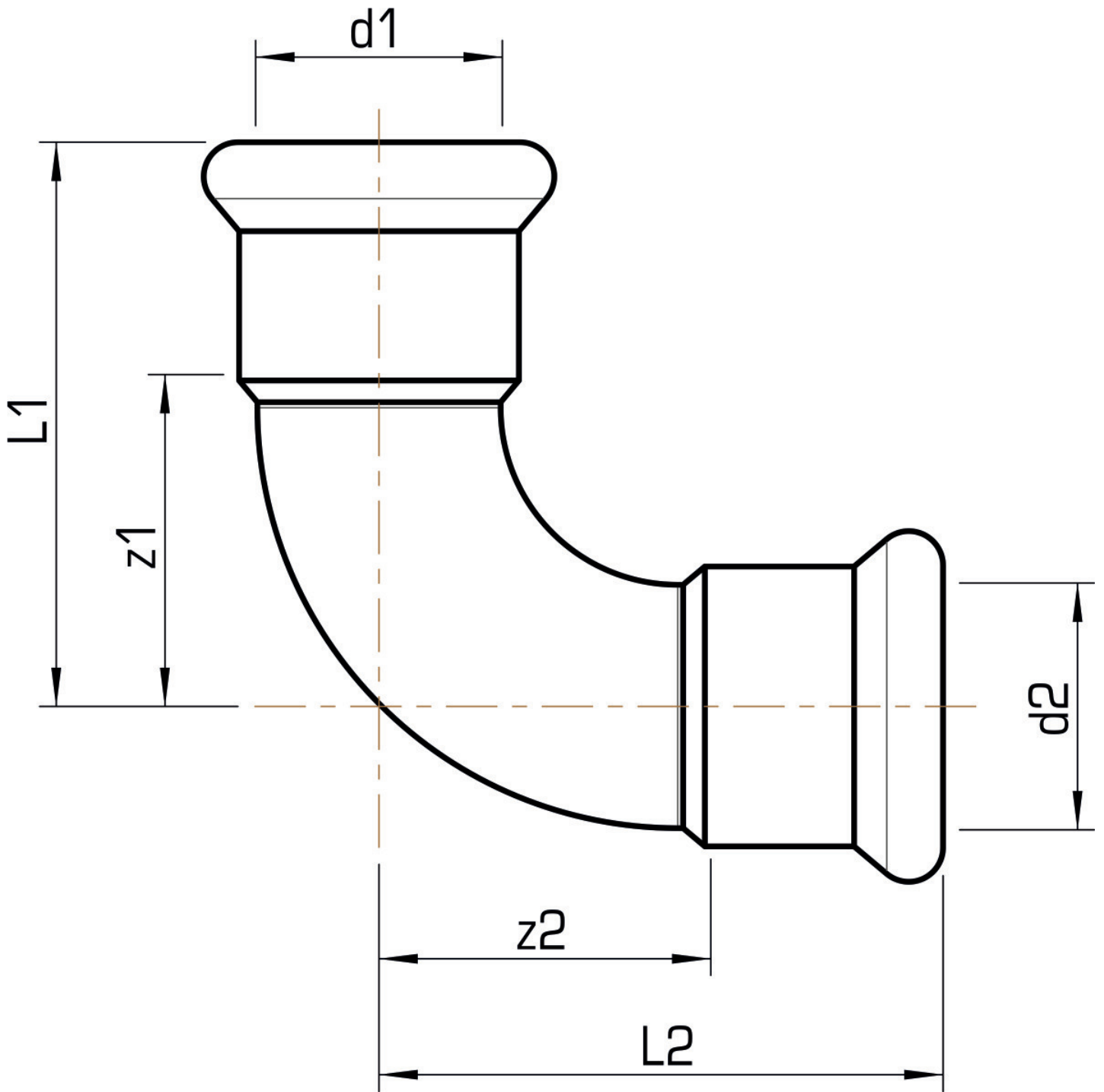
VPE2 8,00 KT1

Gewicht 1,330 KGM

Text STEELFIX Industrie-Edelstahl Press-Bogen 90°

INTRNR 73072980

Code NPI420



Art. Nr	Bezeichnung	d1 mm	d2 mm	L1 mm	L2 mm	z1 mm	z2 mm
53315KK0	88,9	88,9	88,9	174	174	111	111