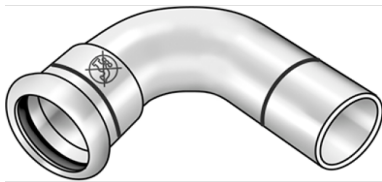


STEEL FIX EDELSTAHL

NPI421 STEELFIX Industrie-Edelstahl Press-
Bogen 90° außen/innen 15

53316BB0

Anwendungsbereiche



Press-Bogen 90° i/a aus Edelstahl 1.4301, inkl. EPDM-Dichtelemente, von d15-54 "unverpresst undicht"

Presskontur: M

ACHTUNG: NICHT für Trinkwasser geeignet!

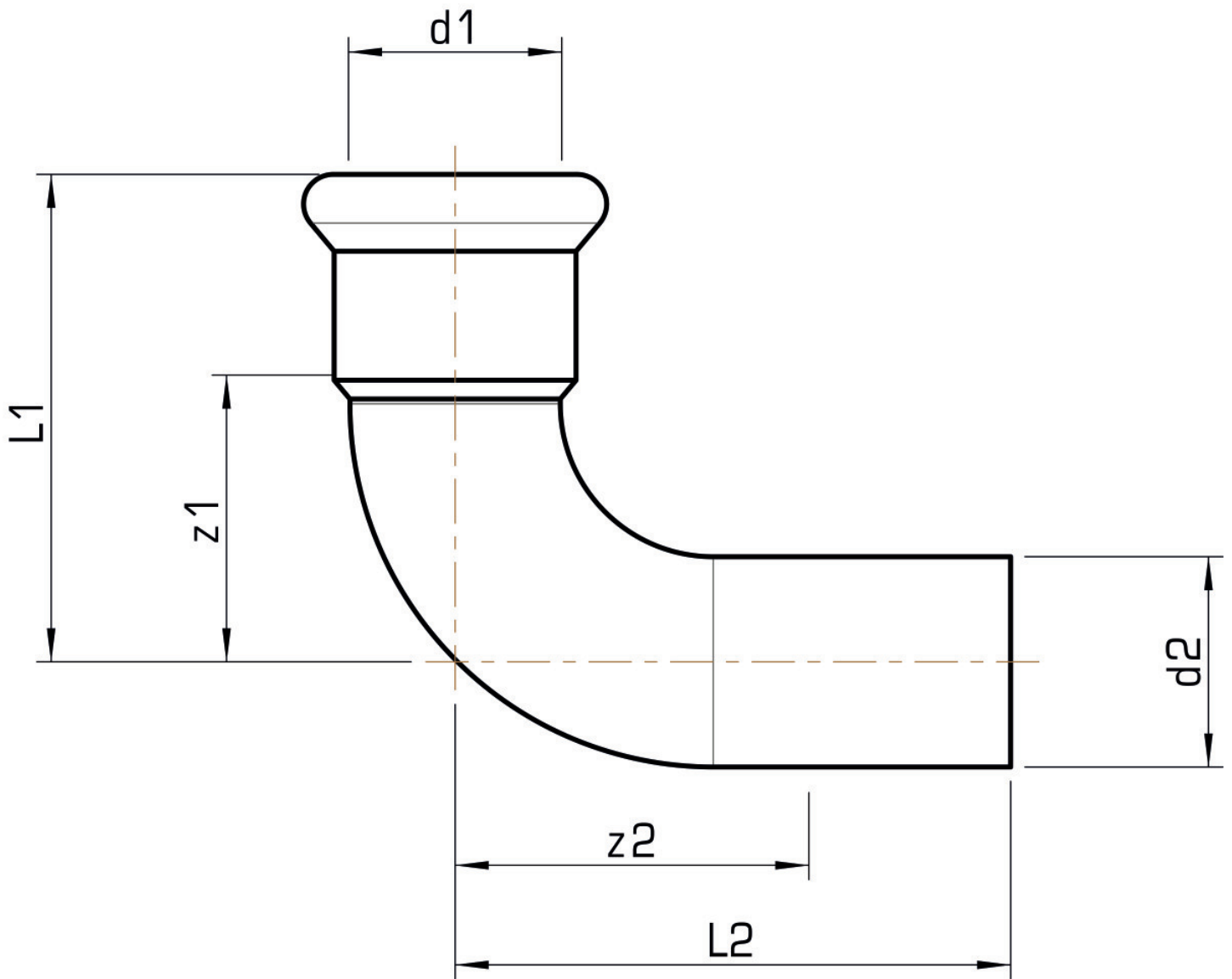
Spezifikationen

Artikelinformationen

Anschluss 1	Pressmuffe
Anschluss 2	Zapfen/Rohrende
Ausführung	1-teilig
Form	Bogen
Winkel	90 °
Presskontur	M

Produktinformation

VPE1	10,00 SA1
VPE2	120,00 KT1
VPE3	3000,00 PAL
Gewicht	0,060 KGM
Text	STEELFIX Industrie-Edelstahl Press-Bogen 90° außen/innen
INTRNR	73072980
Code	NPI421



Art. Nr	Bezeichnung	d1 mm	d2 mm	L1 mm	L2 mm	z1 mm	z2 mm
53316BB0	15	15	15	41	48,5	21	28,5