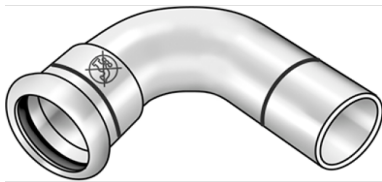


# STEEL FIX EDELSTAHL

NPI421 STEELFIX Industrie-Edelstahl Press-  
Bogen 90° außen/innen 76,1

53316JJ0

## Anwendungsbereiche



Press-Bogen 90° i/a aus Edelstahl 1.4301, inkl. EPDM-Dichtelemente, von d15-54 "unverpresst undicht"

Presskontur: M

**ACHTUNG: NICHT für Trinkwasser geeignet!**

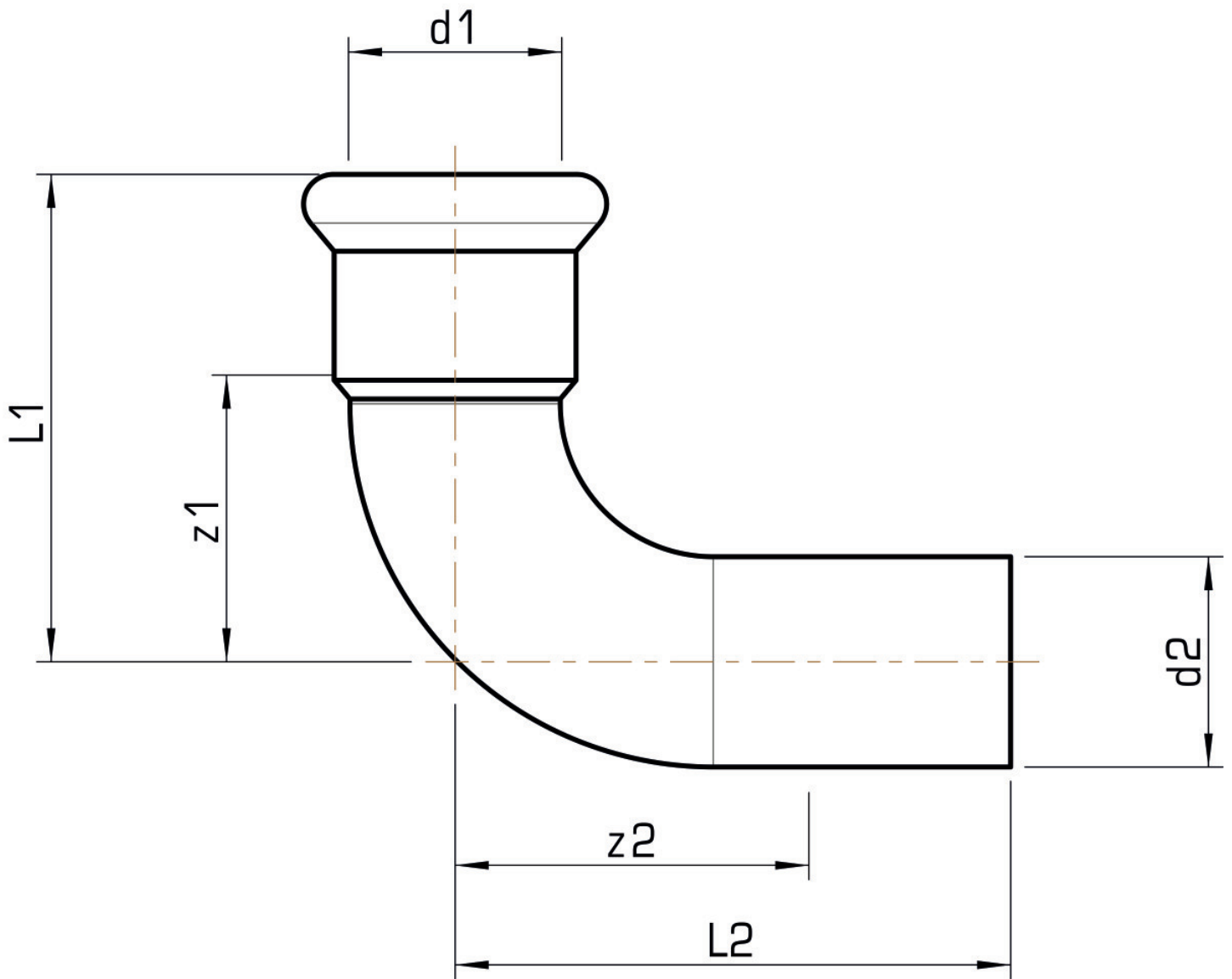
# Spezifikationen

## Artikelinformationen

<b>Anschluss 1</b>	Pressmuffe
<b>Anschluss 2</b>	Zapfen/Rohrende
<b>Ausführung</b>	1-teilig
<b>Form</b>	Bogen
<b>Winkel</b>	90 °
<b>Presskontur</b>	M

## Produktinformation

<b>VPE1</b>	2,00 SA1
<b>VPE2</b>	12,00 KT1
<b>Gewicht</b>	0,980 KGM
<b>Text</b>	STEELFIX Industrie-Edelstahl Press-Bogen 90° außen/innen
<b>INTRNR</b>	73072980
<b>Code</b>	NPI421



Art. Nr	Bezeichnung	d1 mm	d2 mm	L1 mm	L2 mm	z1 mm	z2 mm
53316JJ0	76,1	76,1	76,1	150	165	95	110