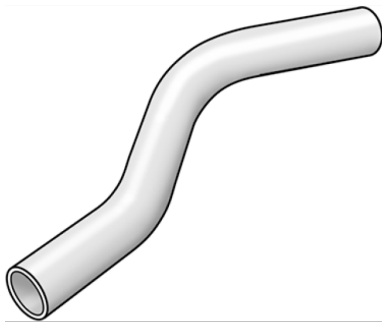


STEEL FIX EDELSTAHL

NPI427 STEELFIX Industrie-Edelstahl Press-
Sprungbogen außen/außen 18

53323CC0

Anwendungsbereiche



Sprungbogen für Paralleleitungen a/a aus Edelstahl 1.4301

ACHTUNG: NICHT für Trinkwasser geeignet!

Spezifikationen

Artikelinformationen

Anschluss 1 Zapfen/Rohrende

Anschluss 2 Zapfen/Rohrende

Ausführung 1-teilig

Form Versprung

Presskontur M

Produktinformation

VPE1 10,00 SA1

VPE2 60,00 KT1

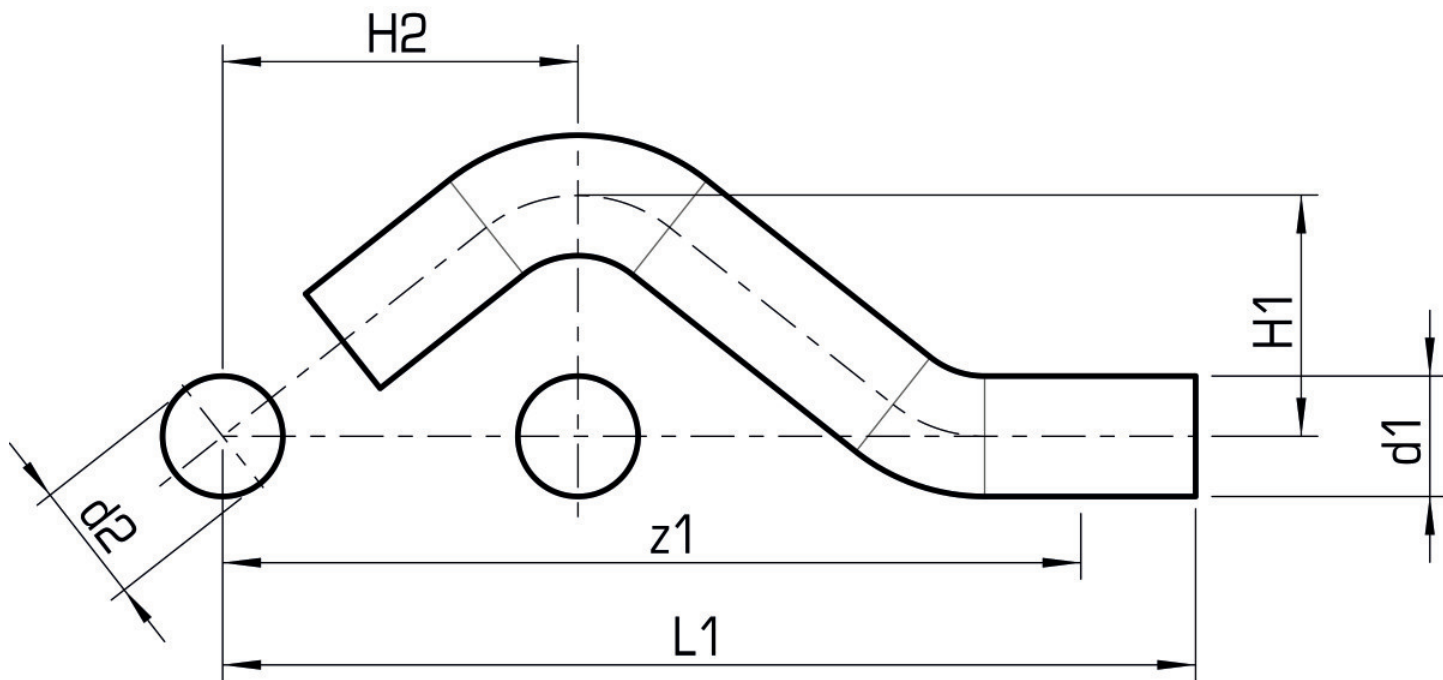
VPE3 1500,00 PAL

Gewicht 0,110 KGM

Text STEELFIX Industrie-Edelstahl Press-Sprungbogen
außen/außen

INTRNR 73072980

Code NPI427



Art. Nr	Bezeichnung	d1 mm	d2 mm	L1 mm	z1 mm
53323CC0	18	18	18	165	145