

# STEEL FIX EDELSTAHL

NPI440 STEELFIX Industrie-Edelstahl Press-T-  
Stück 108/35/108

53330LFL

## Anwendungsbereiche



Press-T-Stück egal oder reduziert aus Edelstahl 1.4301, inkl. EPDM-Dichtelemente, von d15-54

"unverpresst undicht"

Presskontur: M

**ACHTUNG: NICHT für Trinkwasser geeignet!**

# Spezifikationen

## Artikelinformationen

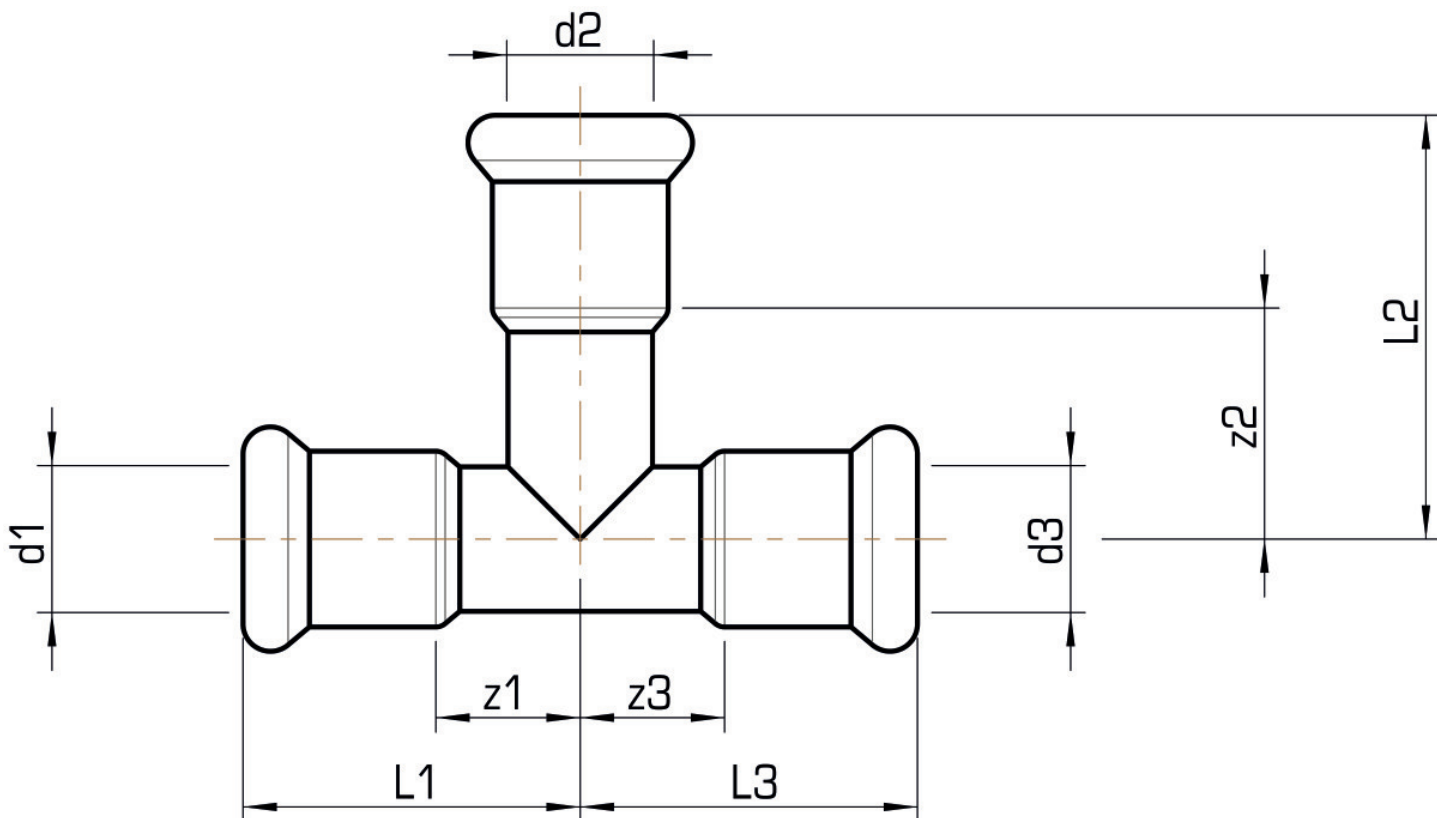
<b>Anschluss 1</b>	Pressmuffe
<b>Anschluss 2</b>	Pressmuffe
<b>Anschluss 3</b>	Pressmuffe
<b>Ausführung</b>	T-Stück
<b>Presskontur</b>	M

## technische Eigenschaften

<b>Maximaler Arbeitsdruck bei 20°C</b>	16 bar
--	--------

## Produktinformation

<b>VPE1</b>	1,00 SA1
<b>VPE2</b>	4,00 KT1
<b>Gewicht</b>	1,870 KGM
<b>Text</b>	STEELFIX Industrie-Edelstahl Press-T-Stück
<b>INTRNR</b>	73072980
<b>Code</b>	NPI440



Art. Nr	Bezeichnung	d1 mm	d2 mm	d3 mm	L1 mm	L2 mm	L3 mm	z1 mm	z2 mm	z3 mm
53330LFL	108/35/10	108	35	108	156	94	156	79	68	79