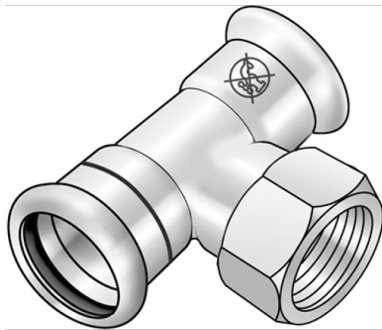


STEEL FIX EDELSTAHL

NPI447 STEELFIX Industrie-Edelstahl Press-T-Stück mit Abgang IG 28x1"

53840E05

Anwendungsbereiche



Press-T-Stück mit Gewindeabgang IG aus Edelstahl 1.4301, inkl. EPDM-Dichtelemente, von d15-54
"unverpresst undicht"

Presskontur: M

ACHTUNG: NICHT für Trinkwasser geeignet!

Spezifikationen

Artikelinformationen

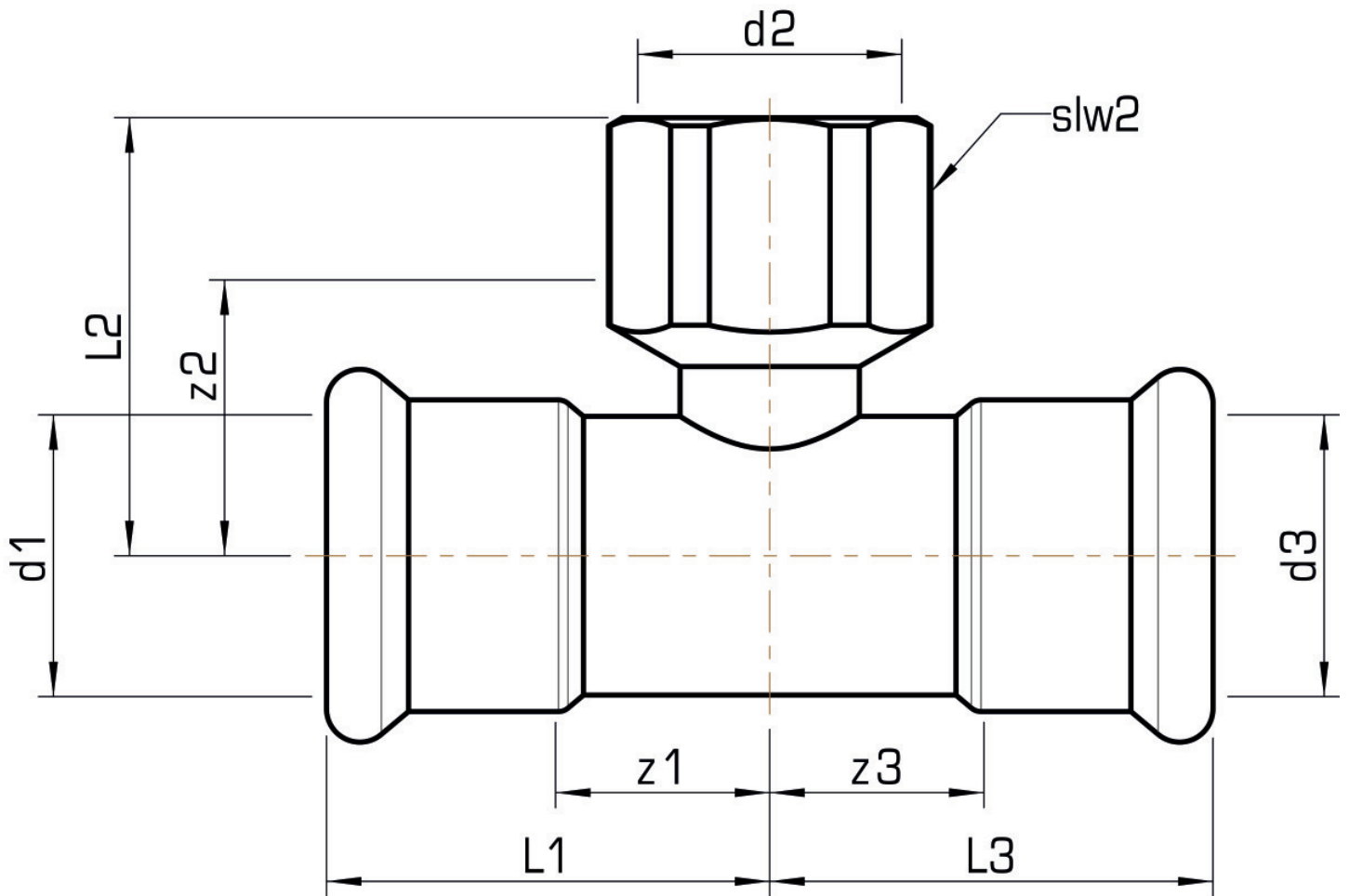
Anschluss 1	Pressmuffe
Anschluss 2	Innengewinde konisch (NPT)
Anschluss 3	Pressmuffe
Ausführung	T-Stück
Presskontur	M

technische Eigenschaften

Maximaler Arbeitsdruck bei 20°C	16 bar
--	--------

Produktinformation

VPE1	5,00 SA1
VPE2	30,00 KT1
VPE3	750,00 PAL
Gewicht	0,170 KGM
Text	STEELFIX Industrie-Edelstahl Press-T-Stück mit Abgang IG
INTRNR	73072980
Code	NPI447



Art. Nr	Bezeichr	d2 Zoll	d1 mm	d3 mm	L1 mm	L2 mm	L3 mm	z1 mm	z2 mm	z3 mm	slw1 mm
53840E0	28x1"	1 Zoll (25)	28	28	44,5	48	44,5	21,5	25	21,5	41