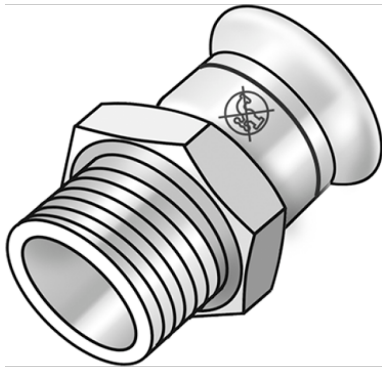


STEEL FIX EDELSTAHL

NPI450 STEELFIX Industrie-Edelstahl Press-Übergang mit AG 35x1"

53802F05

Anwendungsbereiche



Press-Übergang mit Außengewinde nach EN 10226-1 aus Edelstahl 1.4301, inkl. EPDM-Dichtelemente, von d15-54 "unverpresst undicht"

Presskontur: M

ACHTUNG: NICHT für Trinkwasser geeignet!

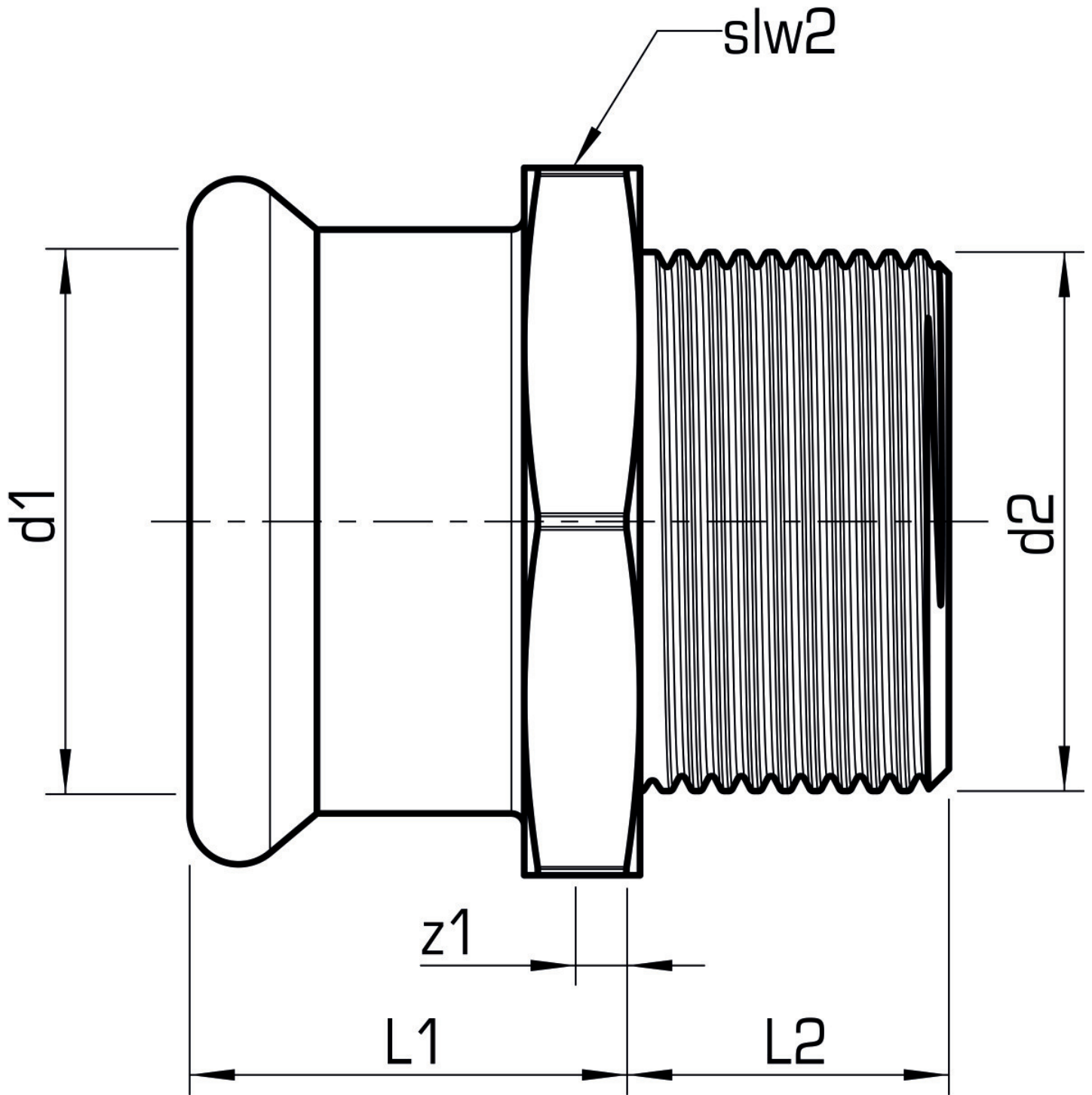
Spezifikationen

Artikelinformationen

Anschluss 1	Pressmuffe
Anschluss 2	Außengewinde konisch BSPT-R (ISO 7-1 / EN 10226-1)
Ausführung	1-teilig
Form	gerade
Presskontur	M

Produktinformation

VPE1	5,00 SA1
VPE2	40,00 KT1
VPE3	1000,00 PAL
Gewicht	0,210 KGM
Text	STEELFIX Industrie-Edelstahl Press-Übergang mit AG
INTRNR	73072980
Code	NPI450



Art. Nr	Bezeichnung	d2 Zoll	d1 mm	L1 mm	L2 mm	z1 mm	slw2 mm
53802F05	35x1"	1 Zoll (25)	35	30	22,5	4	45