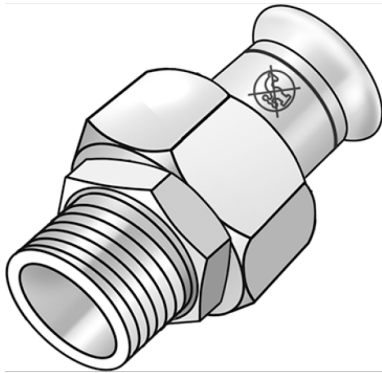


STEEL FIX EDELSTAHL

NPI451 STEELFIX Industrie-Edelstahl Press-Holländer mit AG 18x1/2"

53841C02

Anwendungsbereiche



Press-Holländer mit Außengewinde nach EN 10226-1 aus Edelstahl 1.4301, inkl. EPDM-Dichtelemente, von d15-54 "unverpresst undicht"

Presskontur: M

ACHTUNG: NICHT für Trinkwasser geeignet!

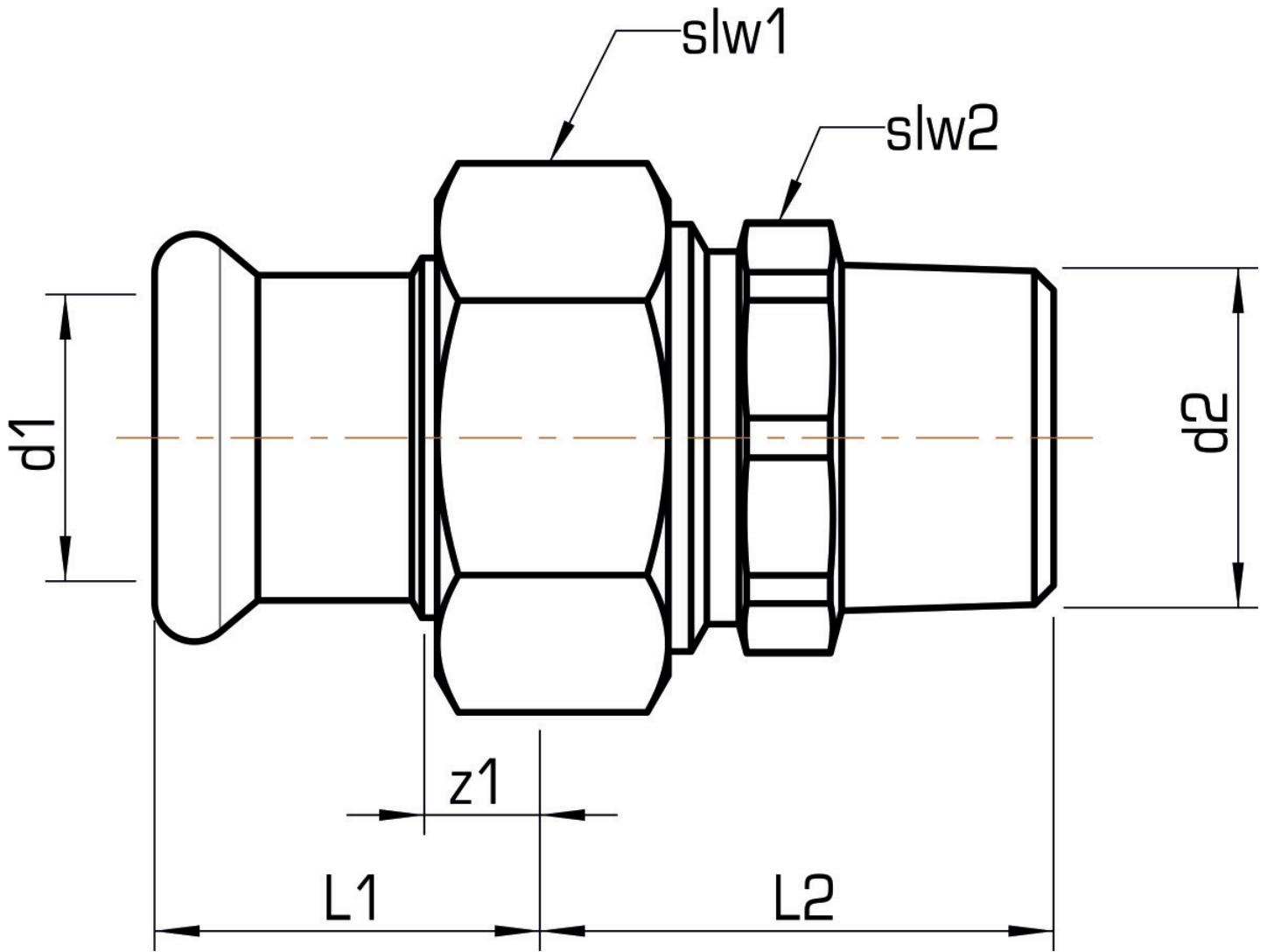
Spezifikationen

Artikelinformationen

| | |
|--------------------|--|
| Anschluss 1 | Pressmuffe |
| Anschluss 2 | Außengewinde konisch BSPT-R (ISO 7-1 / EN 10226-1) |
| Ausführung | 1-teilig |
| Form | gerade |
| Presskontur | M |

Produktinformation

| | |
|----------------|---|
| VPE1 | 2,00 SA1 |
| VPE2 | 50,00 KT1 |
| VPE3 | 1250,00 DDP |
| Gewicht | 0,054 KGM |
| Text | STEELFIX Industrie-Edelstahl Press-Holländer mit AG |
| INTRNR | 73072980 |
| Code | NPI451 |



| Art. Nr | Bezeichnung | d2 Zoll | d1 mm | L1 mm | L2 mm | z1 mm | slw1 mm | slw2 mm |
|----------|-------------|------------------|-------|-------|-------|-------|---------|---------|
| 53841C02 | 18x1/2" | 1/2 Zoll (15) | 18 | 29 | 33 | 9 | 30 | 25 |