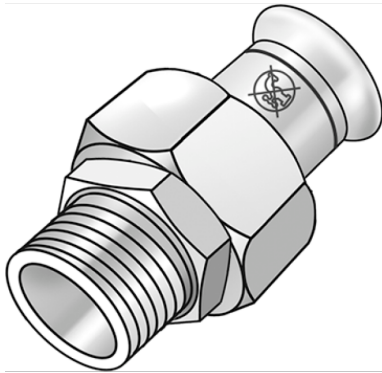


STEEL FIX EDELSTAHL

NPI451 STEELFIX Industrie-Edelstahl Press-Holländer mit AG 28x1"

53841E05

Anwendungsbereiche



Press-Holländer mit Außengewinde nach EN 10226-1 aus Edelstahl 1.4301, inkl. EPDM-Dichtelemente, von d15-54 "unverpresst undicht"

Presskontur: M

ACHTUNG: NICHT für Trinkwasser geeignet!

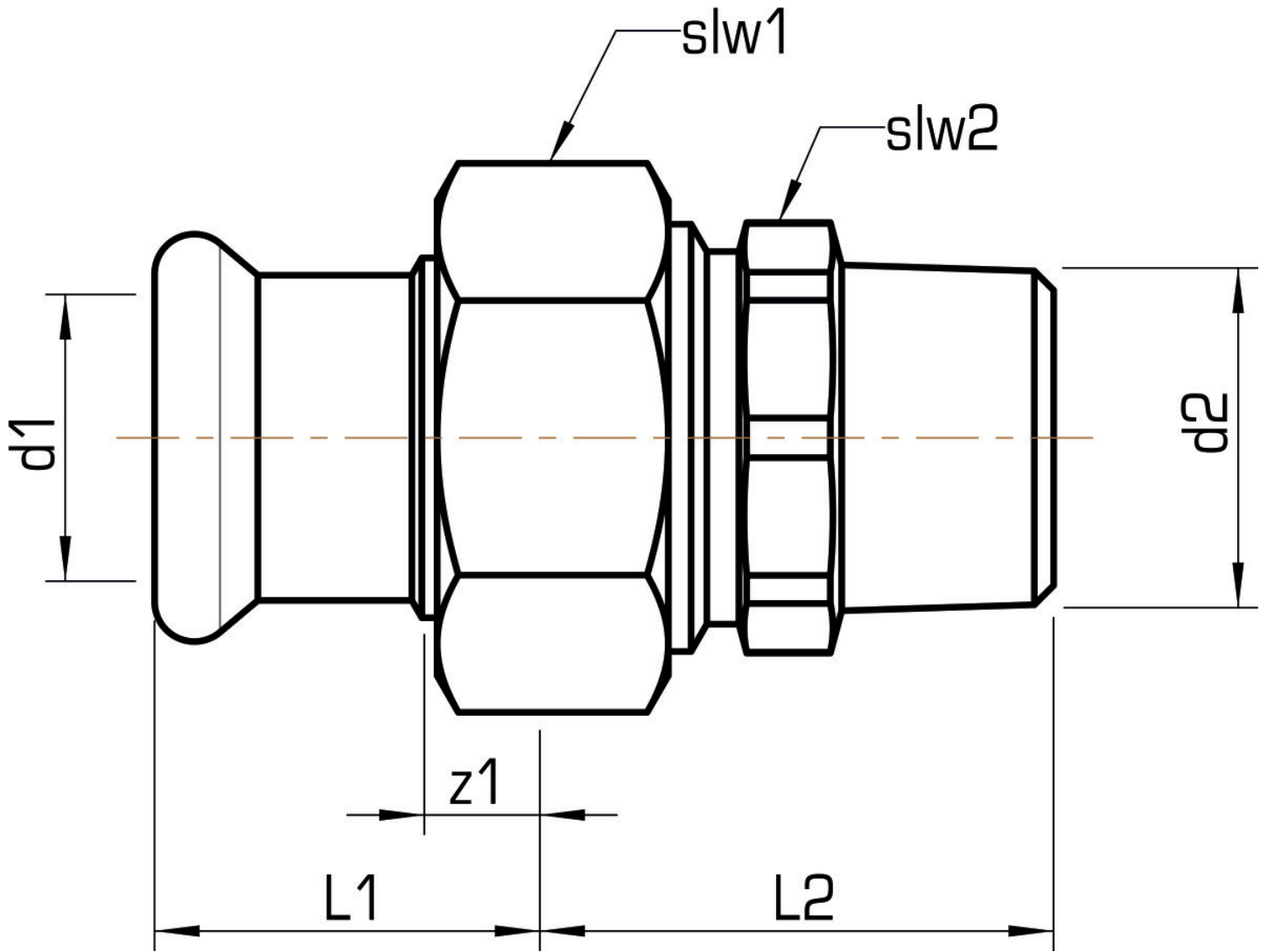
Spezifikationen

Artikelinformationen

Anschluss 1	Pressmuffe
Anschluss 2	Außengewinde konisch BSPT-R (ISO 7-1 / EN 10226-1)
Ausführung	1-teilig
Form	gerade
Presskontur	M

Produktinformation

VPE1	2,00 SA1
VPE2	30,00 KT1
VPE3	750,00 PAL
Gewicht	0,380 KGM
Text	STEELFIX Industrie-Edelstahl Press-Holländer mit AG
INTRNR	73072980
Code	NPI451



Art. Nr	Bezeichnung	d2 Zoll	d1 mm	L1 mm	L2 mm	z1 mm	slw1 mm	slw2 mm
53841E05	28x1"	1 Zoll (25)	28	31	42	8	46	39