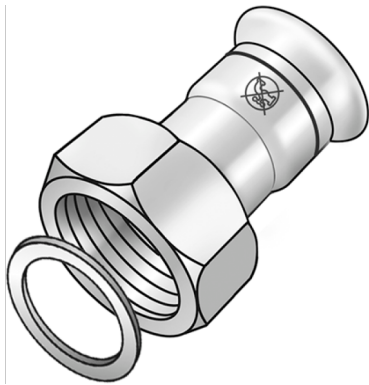


STEEL FIX EDELSTAHL

NPI455 STEELFIX Industrie-Edelstahl Press-
Verschraubung mit IG 54x2 3/8"

53803H11

Anwendungsbereiche



Press-Übergangverschraubung mit Innengewinde zum Anschluss an Armaturen, aus Edelstahl 1.4301, inkl. EPDM-Dichtelemente, von d15-54 "unverpresst undicht"

Presskontur: M

ACHTUNG: NICHT für Trinkwasser geeignet!

Spezifikationen

Artikelinformationen

Anschluss 1	Pressmuffe
Anschluss 2	Innengewinde zylindrisch BSPT-Rp (ISO 7-1 / EN 10226-1)
Ausführung	1-teilig
Form	gerade
Presskontur	M

Produktinformation

VPE1	4,00 SA1
VPE2	8,00 KT1
VPE3	200,00 PAL
Gewicht	0,480 KGM
Text	STEELFIX Industrie-Edelstahl Press-Verschraubung mit IG
INTRNR	73072980
Code	NPI455



Art. Nr	Bezeichnung	d2 Zoll	d1 mm	L1 mm	L2 mm	z1 mm	z2 mm	slw2 mm
53803H11	54x2 3/8"	2 3/8 Zoll	54	40,5	18	5,5	6,5	75



KE KELIT GmbH

A 4020 Linz, Ignaz-Mayer-Straße 17, Austria, Europe

TELEFON +43 (0) 50 779 **E-MAIL** office@kekelit.com

www.kekelit.com