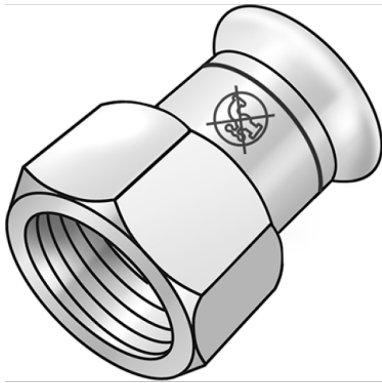


STEEL FIX EDELSTAHL

NPI457 STEELFIX Industrie-Edelstahl Press-Übergang mit IG 15x1/2"

53806B02

Anwendungsbereiche



Press-Übergang mit Innengewinde aus Edelstahl 1.4301, inkl. EPDM-Dichtelemente, von d15-54
"unverpresst undicht"

Presskontur: M

ACHTUNG: NICHT für Trinkwasser geeignet!

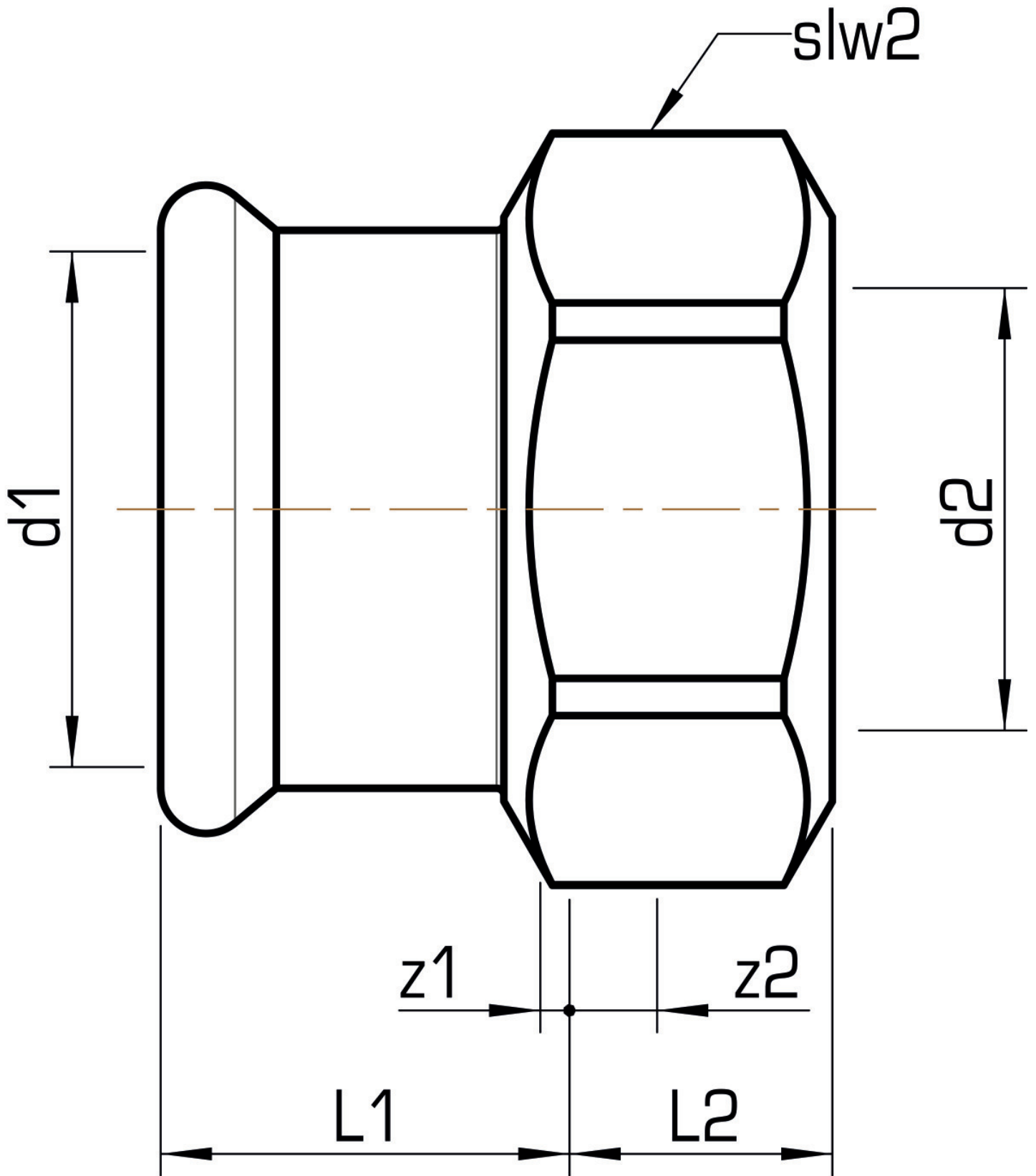
Spezifikationen

Artikelinformationen

Anschluss 1	Pressmuffe
Anschluss 2	Innengewinde zylindrisch BSPT-Rp (ISO 7-1 / EN 10226-1)
Ausführung	1-teilig
Form	gerade
Presskontur	M

Produktinformation

VPE1	10,00 SA1
VPE2	130,00 KT1
VPE3	3250,00 PAL
Gewicht	0,050 KGM
Text	STEELFIX Industrie-Edelstahl Press-Übergang mit IG
INTRNR	73072980
Code	NPI457



Art. Nr	Bezeichnung	d2 Zoll	d1 mm	L1 mm	L2 mm	z1 mm	z2 mm	slw2 mm
53806B02	15x1/2"	1/2 Zoll (15)	15	22	15	2	5	24



KE KELIT GmbH

A 4020 Linz, Ignaz-Mayer-Straße 17, Austria, Europe

TELEFON +43 (0) 50 779 **E-MAIL** office@kekelit.com

www.kekelit.com