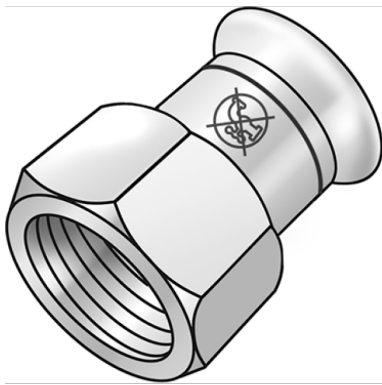


# STEEL FIX EDELSTAHL

NPI457 STEELFIX Industrie-Edelstahl Press-Übergang mit IG 22x1/2"

53806D02

## Anwendungsbereiche



Press-Übergang mit Innengewinde aus Edelstahl 1.4301, inkl. EPDM-Dichtelemente, von d15-54  
"unverpresst undicht"

Presskontur: M

**ACHTUNG: NICHT für Trinkwasser geeignet!**

# Spezifikationen

## Artikelinformationen

<b>Anschluss 1</b>	Pressmuffe
<b>Anschluss 2</b>	Innengewinde zylindrisch BSPT-Rp (ISO 7-1 / EN 10226-1)
<b>Ausführung</b>	1-teilig
<b>Form</b>	gerade
<b>Presskontur</b>	M

## Produktinformation

<b>VPE1</b>	10,00 SA1
<b>VPE2</b>	100,00 KT1
<b>VPE3</b>	2500,00 PAL
<b>Gewicht</b>	0,110 KGM
<b>Text</b>	STEELFIX Industrie-Edelstahl Press-Übergang mit IG
<b>INTRNR</b>	73072980
<b>Code</b>	NPI457



Art. Nr	Bezeichnung	d2 Zoll	d1 mm	L1 mm	L2 mm	z1 mm	z2 mm	slw2 mm
53806D02	22x1/2"	1/2 Zoll (15)	22	23,5	13	2,5	3	32



**KE KELIT GmbH**

A 4020 Linz, Ignaz-Mayer-Straße 17, Austria, Europe

**TELEFON** +43 (0) 50 779 **E-MAIL** [office@kekelit.com](mailto:office@kekelit.com)

[www.kekelit.com](http://www.kekelit.com)