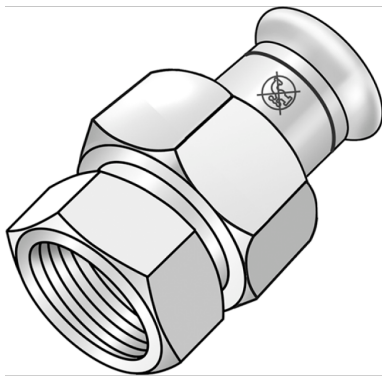


STEEL FIX EDELSTAHL

NPI466 STEELFIX Industrie-Edelstahl Press-Holländer mit IG 15x1/2"

53842B02

Anwendungsbereiche



Press-Holländer mit Innengewinde nach EN 10226-1 aus Edelstahl 1.4301, inkl. EPDM-Dichtelemente, von d15-54 "unverpresst undicht"

Presskontur: M

ACHTUNG: NICHT für Trinkwasser geeignet!

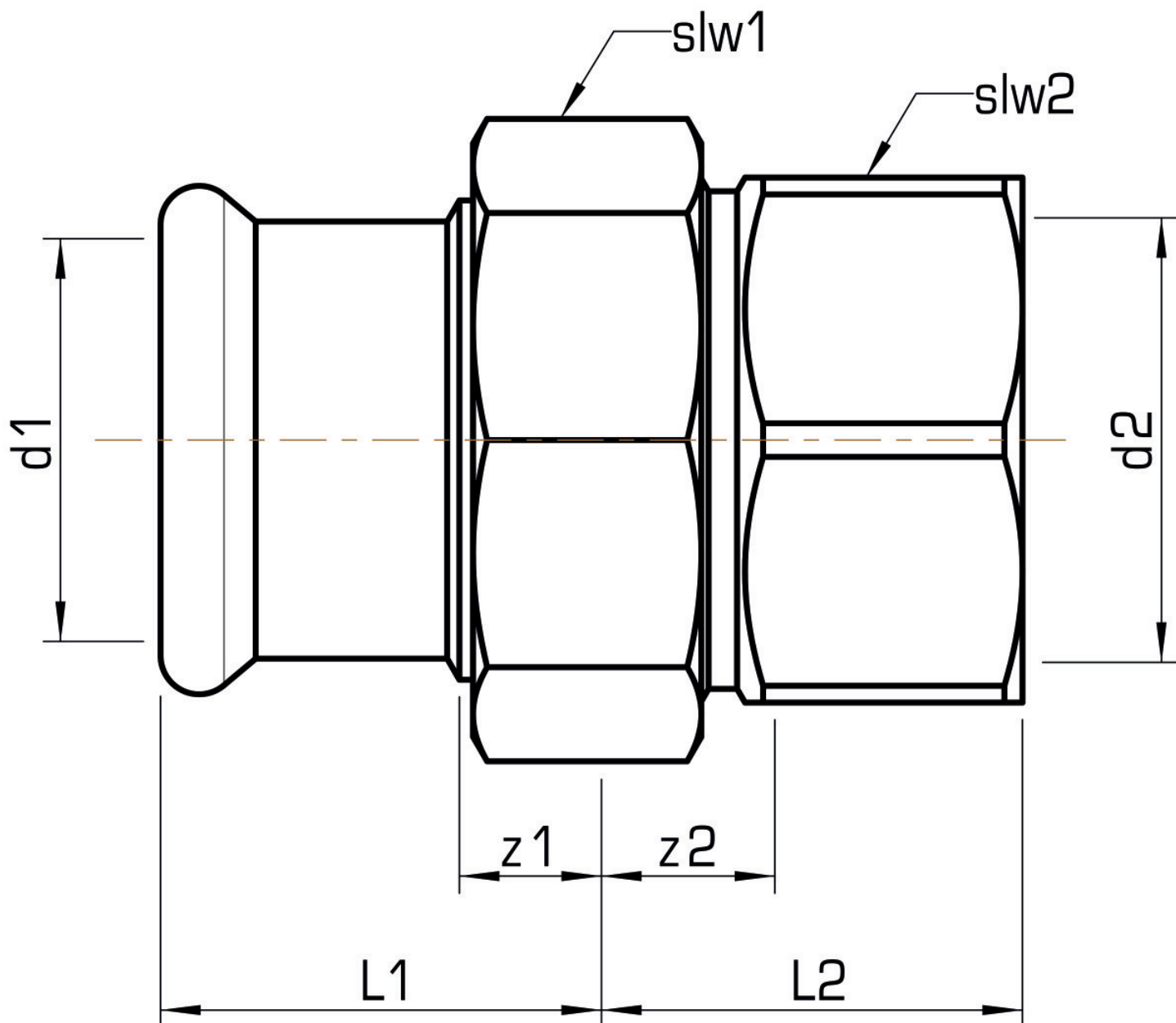
Spezifikationen

Artikelinformationen

Anschluss 1	Pressmuffe
Anschluss 2	Innengewinde zylindrisch BSPT-Rp (ISO 7-1 / EN 10226-1)
Ausführung	1-teilig
Form	gerade
Presskontur	M

Produktinformation

VPE1	2,00 SA1
VPE2	60,00 KT1
Gewicht	0,100 KGM
Text	STEELFIX Industrie-Edelstahl Press-Holländer mit IG
INTRNR	73072980
Code	NPI466



Art. Nr	Bezeichnu	d2 Zoll	d1 mm	L1 mm	L2 mm	z1 mm	z2 mm	slw1 mm	slw2 mm
53842B02	15x1/2"	1/2 Zoll (15)	15	29	28	9	18	30	24