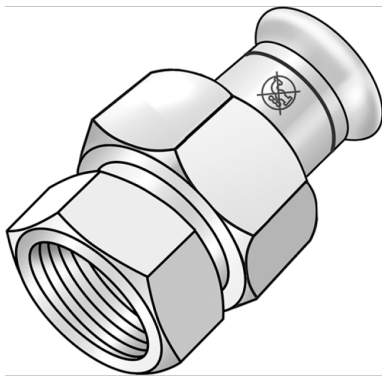


# STEEL FIX EDELSTAHL

NPI466 STEELFIX Industrie-Edelstahl Press-Holländer mit IG 28x1"

53842E05

## Anwendungsbereiche



Press-Holländer mit Innengewinde nach EN 10226-1 aus Edelstahl 1.4301, inkl. EPDM-Dichtelemente, von d15-54 "unverpresst undicht"

Presskontur: M

**ACHTUNG: NICHT für Trinkwasser geeignet!**

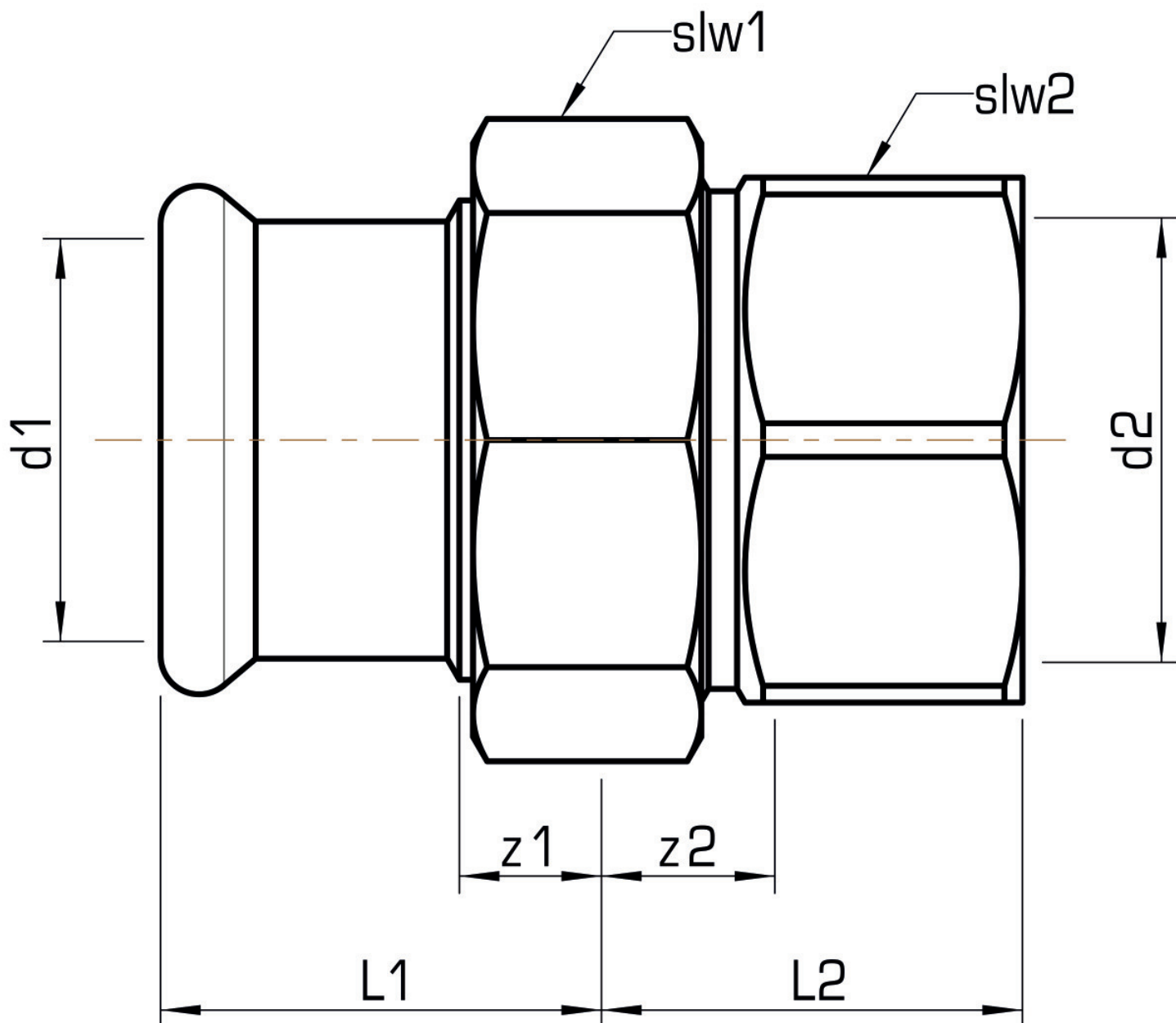
# Spezifikationen

## Artikelinformationen

<b>Anschluss 1</b>	Pressmuffe
<b>Anschluss 2</b>	Innengewinde zylindrisch BSPT-Rp (ISO 7-1 / EN 10226-1)
<b>Ausführung</b>	1-teilig
<b>Form</b>	gerade
<b>Presskontur</b>	M

## Produktinformation

<b>VPE1</b>	2,00 SA1
<b>VPE2</b>	26,00 KT1
<b>Gewicht</b>	0,370 KGM
<b>Text</b>	STEELFIX Industrie-Edelstahl Press-Holländer mit IG
<b>INTRNR</b>	73072980
<b>Code</b>	NPI466



Art. Nr	Bezeichnu	d2 Zoll	d1 mm	L1 mm	L2 mm	z1 mm	z2 mm	slw1 mm	slw2 mm
53842E05	28x1"	1 Zoll (25)	28	31	34	8	21	46	38