

STEEL FIX EDELSTAHL

NPI471 STEELFIX Industrie-Edelstahl Press-Kappe 15

53835B00

Anwendungsbereiche



Press-Kappe aus Edelstahl 1.4301, inkl. EPDM-Dichtelemente, von d15-54 "unverpresst undicht"

Presskontur: M

ACHTUNG: NICHT für Trinkwasser geeignet!

Spezifikationen

Artikelinformationen

Anschluss 1 Pressmuffe

Presskontur M

Produktinformation

VPE1 10,00 SA1

VPE2 150,00 KT1

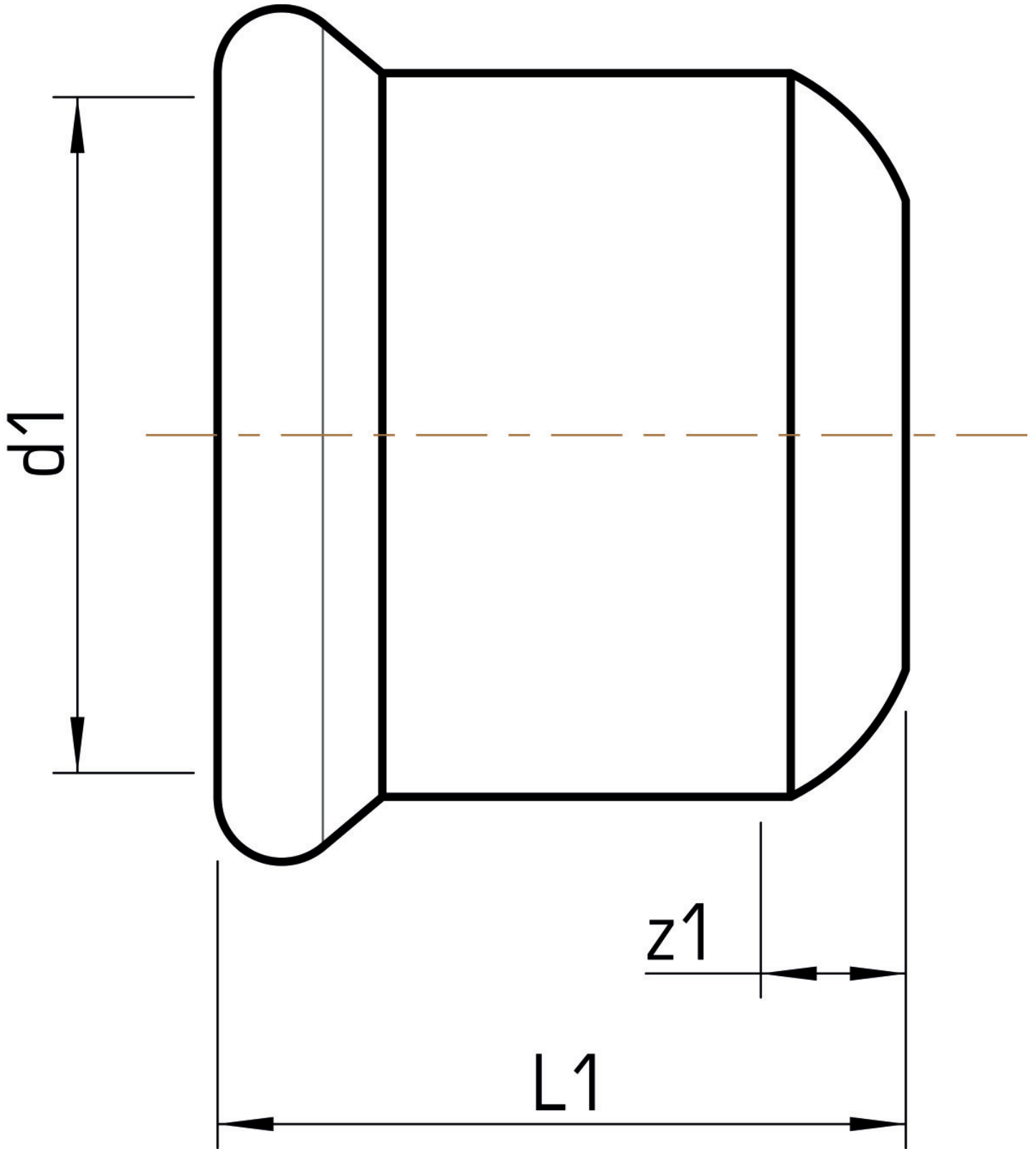
VPE3 3750,00 PAL

Gewicht 0,020 KGM

Text STEELFIX Industrie-Edelstahl Press-Kappe

INTRNR 73072980

Code NPI471



Art. Nr	Bezeichnung	d1 mm	L1 mm	z1 mm
53835B00	15	15	23	3



KE KELIT GmbH

A 4020 Linz, Ignaz-Mayer-Straße 17, Austria, Europe
TELEFON +43 (0) 50 779 **E-MAIL** office@kekelit.com
www.kekelit.com