

# STEEL FIX EDELSTAHL

## NPI471 STEELFIX Industrie-Edelstahl Press-Kappe 88,9

53835K00

### Anwendungsbereiche



Press-Kappe aus Edelstahl 1.4301, inkl. EPDM-Dichtelemente, von d15-54 "unverpresst undicht"

Presskontur: M

**ACHTUNG: NICHT für Trinkwasser geeignet!**

# Spezifikationen

## Artikelinformationen

**Anschluss 1** Pressmuffe

**Presskontur** M

## Produktinformation

**VPE1** 2,00 SA1

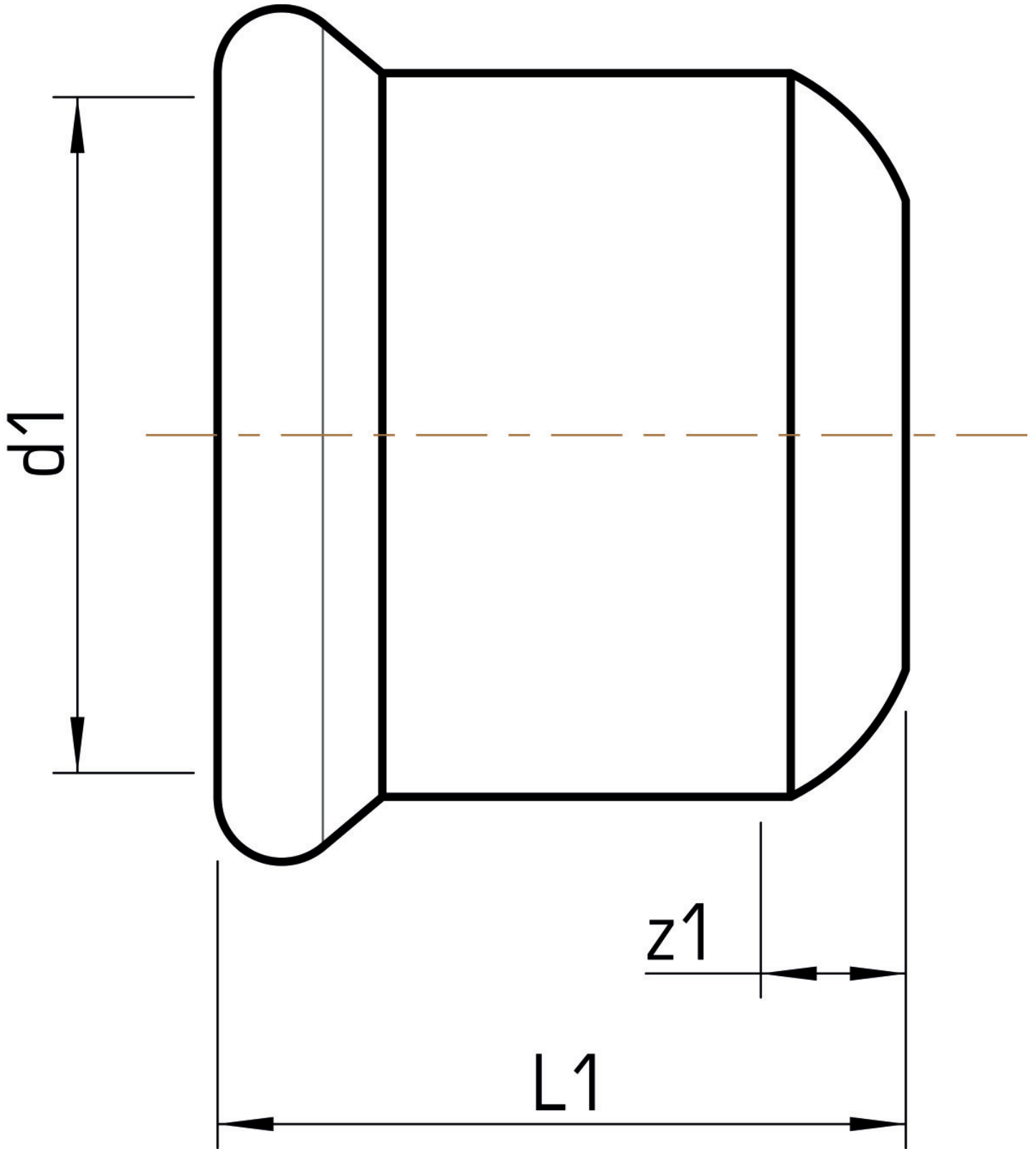
**VPE2** 20,00 KT1

**Gewicht** 0,560 KGM

**Text** STEELFIX Industrie-Edelstahl Press-Kappe

**INTRNR** 73072980

**Code** NPI471



Art. Nr	Bezeichnung	d1 mm	L1 mm	z1 mm
53835K00	88,9	88,9	107	44



**KE KELIT GmbH**

A 4020 Linz, Ignaz-Mayer-Straße 17, Austria, Europe

**TELEFON** +43 (0) 50 779 **E-MAIL** [office@kekelit.com](mailto:office@kekelit.com)

[www.kekelit.com](http://www.kekelit.com)