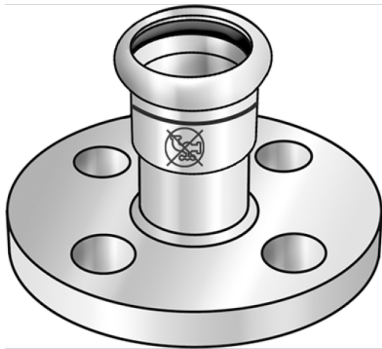


STEEL FIX EDELSTAHL

NPI486 STEELFIX Industrie-Edelstahl Press-Übergangsflansch PN10/16 35-DN32 4-Loch

53855F00

Anwendungsbereiche



Press-Übergangsflansch, flachdichtend aus Edelstahl 1.4301, abhängig von der Dimension mit planer oder gerillter Dichtfläche, inkl. EPDM-Dichtelemente, von d15-54 "unverpresst undicht"
Lochkreisbemaßung gemäß DIN 2501-PN16

Presskontur: M

ACHTUNG: NICHT für Trinkwasser geeignet!

Spezifikationen

Artikelinformationen

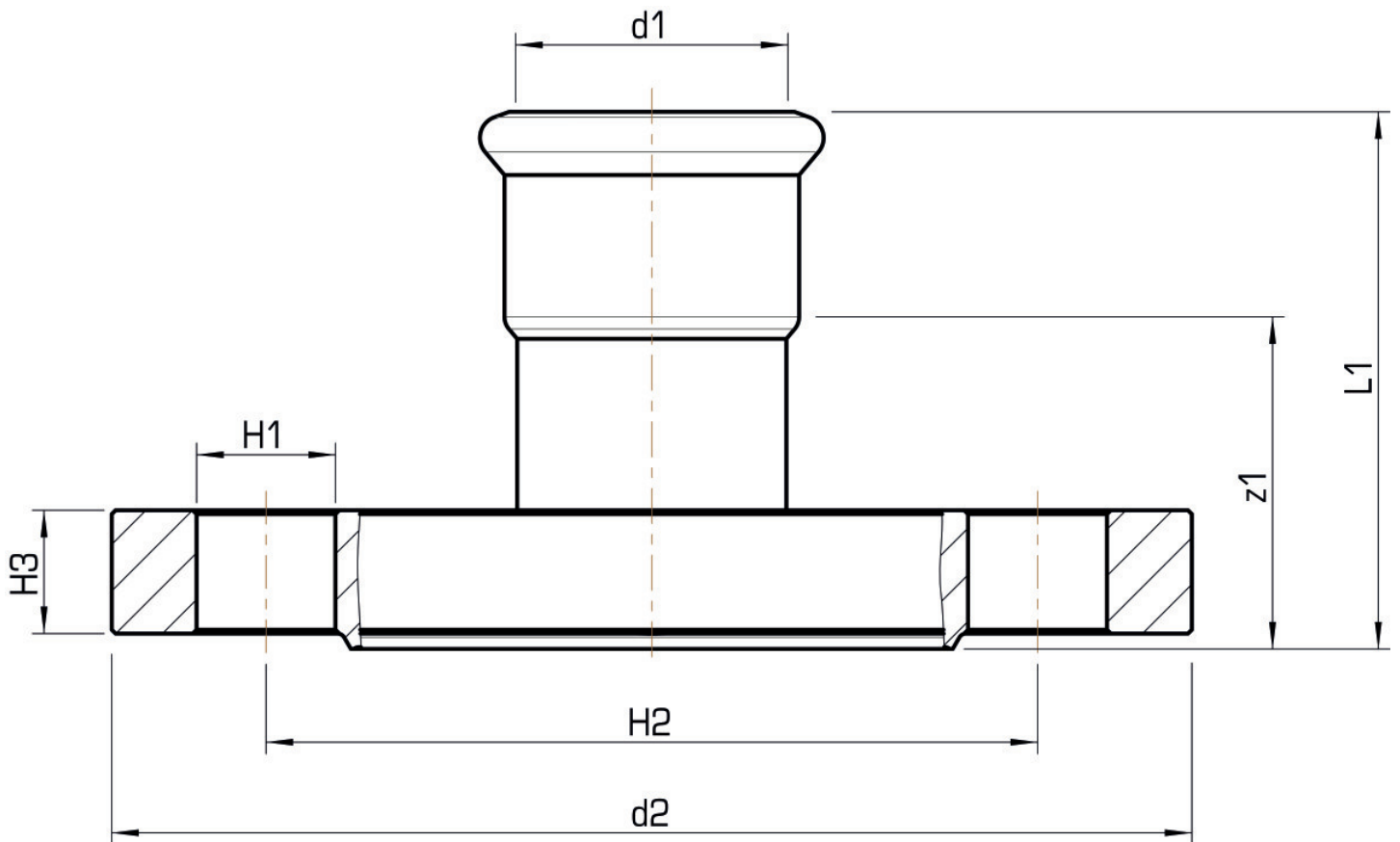
Anschluss 1	Pressmuffe
Anschluss 2	Flansch
Ausführung	1-teilig
Form	gerade
Presskontur	M

technische Eigenschaften

PN	PN 16
-----------	-------

Produktinformation

VPE1	1,00 SA1
VPE2	2,00 KT1
VPE3	50,00 PAL
Gewicht	1,140 KGM
Text	STEELFIX Industrie-Edelstahl Press-Übergangsfansch PN10/16
INTRNR	73072980
Code	NPI486



Art. Nr	Bezeichnung	d2	d1 mm	L1 mm	z1 mm	Lochkreisdurch mm
53855F00	35-DN32 4- Loch	DN 32	35	79	53	100