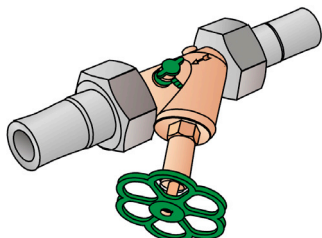




## KE52 KELEN Schrägsitzventil inkl. Armaturenanschl. KE57



### Produktbeschreibung:

KELEN PP-RCT Polyfusions-Schweißformstück, mit Armaturenanschluss-Verschraubungen KE57 flach dichtend, Oberteil „todraumfrei“, inkl. EPDM-Dichtung und Entleerung  
Kunststoffbuchse bzw. EPDM-Dichtung getrennt lieferbar!



### Produkteigenschaften:

<b>Einsatzbereich</b>	Kaltwasser und Warmwasser
<b>ÖNORM</b>	Rohre aus Polypropylen B 5174
<b>Druck / Temperatur</b>	PN 20 = 20°C/20 bar; 70°C/10 bar Temperatur - Belastungen von 75 - 80°C bzgl. Legionellenschaltungen stellen laut ÖNORM B 5174 KEIN Problem dar!
<b>Technische Daten</b>	Freistromventil inkl. Entleerung: Messing - CUZn40Pb2 nach DIN 3502 / 3546 Kegel- und Spindeldichtung: NBR Armaturenanschluss Verschraubung: Messing porenfrei metallisiert Verschraubungsdichtung: EPDM Kunststoffübergang: PP-R - Rohrmaß Oberteil mit nichtsteigender Spindel

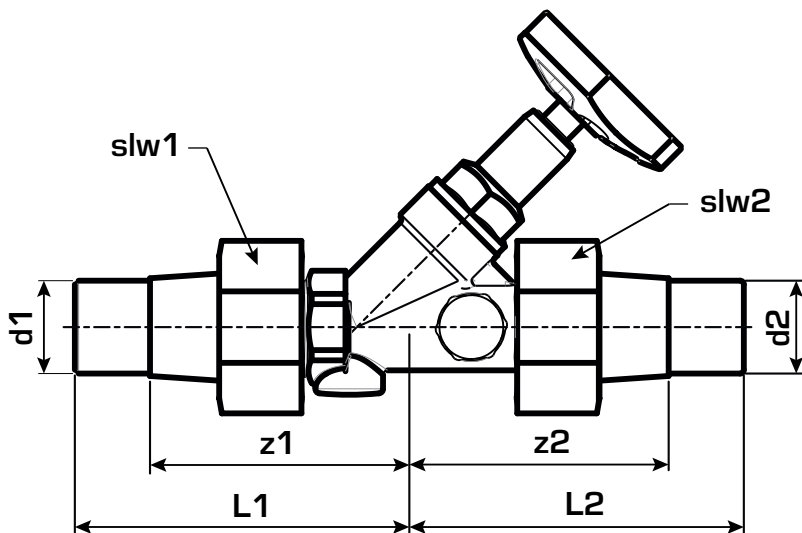
### Erweiterte Produkteigenschaften:

Art.-Nr.	Bezeichnung	Gewicht	VPE1	VPE2	Mengeneinheit
2670201	20-DN15	0,547 KGM	1	14	SA1
2670251	25-DN20	0,85 KGM	1	10	SA1
2670321	32-DN25	1,137 KGM	1	5	SA1
2670401	40-DN32	1,9 KGM	1	3	SA1
2670501	50-DN40	2,192 KGM	1	2	SA1
2670631	63-DN50	3,773 KGM	1	2	SA1





## KE52 KELEN Schrägsitzventil inkl. Armaturenanschl. KE57



Art.-Nr.	d1/d2 mm	L1 mm	z1 mm	L2 mm	z2 mm	slw1	slw2	AG1 Zoll	AG2 Zoll
2670201	20	84	67	84	67	36	36	1"	1"
2670251	25	95	75	95	75	46	46	5/4"	5/4"
2670321	32	107	81	107	81	52	52	6/4"	6/4"
2670401	40	147	97	147	97	66	66	2"	2"
2670501	50	155	105	155	105	70	70	2 1/4"	2 1/4"
2670631	63	165	115	165	115	86	86	2 3/4"	2 3/4"

