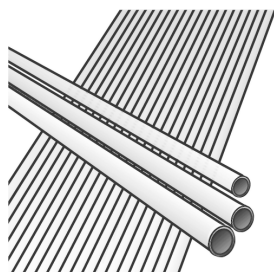




SMX110 STEELOX Mehrschichtverbundrohr



Symbolgrafik

Produktbeschreibung:

STEELOX Rohr gemäß ÖNORM B 5175, sauerstoff- und wasserdampfdiffusionsdichtes Mehrschichtverbundrohr aus Edelstahl/PE-RT

Klassifizierung der Betriebsbedingungen gemäß ÖNORM B 5175 – Klasse 2:

70°C/10 bar, max. Einsatztemperatur bis zu 80°C - Störfalltemperatur 100°C (max. 100h)

Farbe: silber mit grünen Längsstreifen

Stangenlänge: 5m



ÖNORM geprüft

Produkteigenschaften:

Mat. Innen	Edelstahl 1.4435	ÖVGW	W 1.833
Mat. Außen	PE-RT Typ II	Betriebstemp. bis zu	80 °C
Betriebstemp. min.	-20 °C	Wandrauheit	0,01
Exp. Koeff.	0,045 mm/(m.K)	max. Druck bei 20°C	10 bar
Rohrfarbe	silber mit grünen Längsstreifen	Wärmeleitfähigkeit Rohr	0,45 W/(m.K)

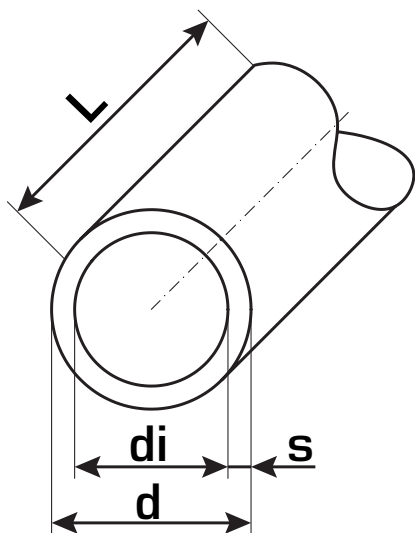
Erweiterte Produkteigenschaften:

Art.-Nr.	Bezeichnung	Gewicht	VPE1	VPE2	Mengeneinheit
57005B00	16x2 / 5m	0,11 KGM	125	4125	LFM
57005D00	20x2,25 / 5m	0,15 KGM	85	2805	LFM
57005E00	25x2,5 / 5m	0,24 KGM	50	1650	LFM





SMX110 STEELOX Mehrschichtverbundrohr



Art.-Nr.	Bezeichnung	d mm	di mm	s mm	Inhalt l/m	Gewicht kg/m	Lambda Rohr W/(m.K)
57005B00	16x2 / 5m	16	12	2	0,113	0,11	0,45
57005D00	20x2,25 / 5m	20	15,5	2,25	0,189	0,15	0,45
57005E00	25x2,5 / 5m	25	20	2,5	0,314	0,22	0,45

