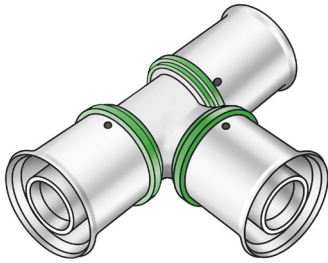




## SMX440Z STEELOX Zeta T-Stück



Symbolgrafik

### Produktbeschreibung:

Zeta-Wert optimiertes Press-T-Stück egal oder reduziert, aus entzinkungsbeständigen Messing (DZR) porenfrei metallisiert, inkl. Stützhülsen mit O-Ringen und Edelstahl-Presshülsen, „unverpresst undicht“



ÖNORM geprüft

### Produkteigenschaften:

<b>ÖVGW</b>	W 1.833	<b>Material</b>	Messing
<b>Werkstoffgüte</b>	CuZn36Pb-C (CC770S)	<b>Oberfläche</b>	verzinkt
<b>Dichtung</b>	EPDM	<b>Verbindung</b>	Pressmuffe
<b>Betriebstemp. bis zu</b>	80 °C	<b>Press-Kontur</b>	SX

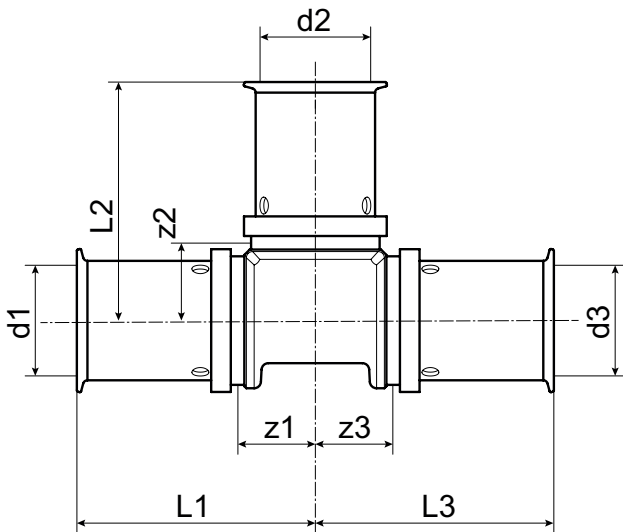
### Erweiterte Produkteigenschaften:

Art.-Nr.	Bezeichnung	Gewicht	VPE1	VPE2	Mengeneinheit
57111BBB	16/16/16	0,084 KGM	10	150	STK
57111DDD	20/20/20	0,136 KGM	10	100	STK
57111EEE	25/25/25	0,249 KGM	4	40	STK





## SMX440Z STEELOX Zeta T-Stück



Art.-Nr.	Bezeichnung	d1 mm	d2 mm	d3 mm	L1 mm	L2 mm	L3 mm	z1 mm	z2 mm	z3 mm
57111BBB	16/16/16	16	16	16	35	35	35	12,5	12,5	12,5
57111DDD	20/20/20	20	20	20	40	40	40	14,5	14,5	14,5
57111EEE	25/25/25	25	25	25	49	50	49	16	16	16

