



CP410 STEELFIX C-Stahl Press-Kupplung



Symbolgrafik

Produktbeschreibung:

Press-Kupplung gerade aus C-Stahl mit aufgebrachtener Zinkschicht, inkl. EPDM-Dichtelemente, von d15-54 „unverpresst undicht“

Presskontur: M

Produkteigenschaften:

Material 1	Stahl	Material 2	Stahl
Werkstoffgüte 1	St 34.2 (1.0034)	Werkstoffgüte 2	St 34.2 (1.0034)
Oberfläche 1	galvanisch/elektrolytisch verzinkt	Oberfläche 2	galvanisch/elektrolytisch verzinkt
Anschluss 1	Pressmuffe	Anschluss 2	Pressmuffe
Minimale Mediumtemperatur (kontinuierlich)	-35 °C	Maximale Mitteltemperatur (kontinuierlich)	120 °C
Max. Arbeitsdruck bei 20 °C	16 bar	Press-Kontur	M
Dichtung	EPDM		

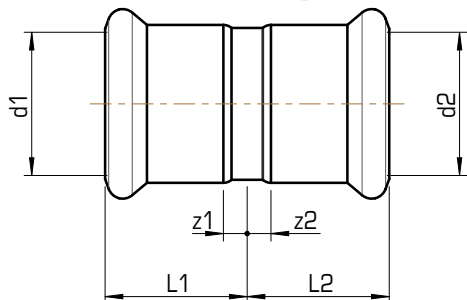
Erweiterte Produkteigenschaften:

Art.-Nr.	Bezeichnung	Gewicht	VPE1	VPE2	Mengeneinheit
54600BBO	15	0,040 KGM	10	140	STK
54600CCO	18	0,049 KGM	10	140	STK
54600DDO	22	0,067 KGM	10	80	STK
54600EEO	28	0,083 KGM	10	60	STK
54600FFO	35	0,121 KGM	5	40	STK
54600GGO	42	0,148 KGM	4	24	STK
54600HHO	54	0,238 KGM	4	16	STK
54600IIO	66,7	0,399 KGM	4	8	STK
54600JJO	76,1	0,612 KGM	4		STK
54600KKO	88,9	0,810 KGM	2		STK
54600LLO	108	1,193 KGM	1		STK





CP410 STEELFIX C-Stahl Press-Kupplung



Art.-Nr.	Bezeichnung	d1 mm	d2 mm	z1 mm	z2 mm	L1 mm	L2 mm
54600BBO	15	15	15	5	5	25	25
54600CCO	18	18	18	5	5	25	25
54600DDO	22	22	22	5	5	26	26
54600EEO	28	28	28	5	5	28	28
54600FFO	35	35	35	5	5	31	31
54600GGO	42	42	42	8	8	38	38
54600HHO	54	54	54	8	8	43	43
54600IIO	66,7	66,7	66,7	12,5	12,5	59,5	59,5
54600JJO	76,1	76,1	76,1	8	8	63	63
54600KKO	88,9	88,9	88,9	8,5	8,5	71,5	71,5
54600LLO	108	108	108	8,5	8,5	85,5	85,5

